

# Escritorio Tokio

## ME-4107

### Instruções de Montagem

### Assembly Instructions

### Instrucciones de Armado

WWW.MUEBLES2020.COM

#### Notas Especiais:

**01** -Examine completamente todas as peças do móvel antes de começar o trabalho.

**02** -Recomenda-se montar o móvel conforme este Manual de Montagem.

**03** -É de responsabilidade do montador seguir as instruções do Manual de Montagem, que são fundamentais para garantir a estrutura do móvel.

**04** -Para limpeza, utilizar somente pano úmido e sabão neutro.

#### Special notes:

**01** -Check all parts of the unit thoroughly before starting work.

**02** -It is recommended to assemble the furniture according to this Installation Manual.

**03** -It is the responsibility of the assembler to follow the instructions in the Assembly Manual, which are essential to ensure the structure of the furniture.

**04** -For cleaning use only damp cloth and neutral soap.

#### Notas especiales:

**01** -Examine completamente todas las piezas del mueble antes de iniciar el trabajo.

**02** -Se recomienda montar el mueble conforme el Manual de Ensamblaje.

**03** -Es de responsabilidad del montador seguir las instrucciones del Manual de Ensamblaje, que son fundamentales para garantizar la estructura del mueble.

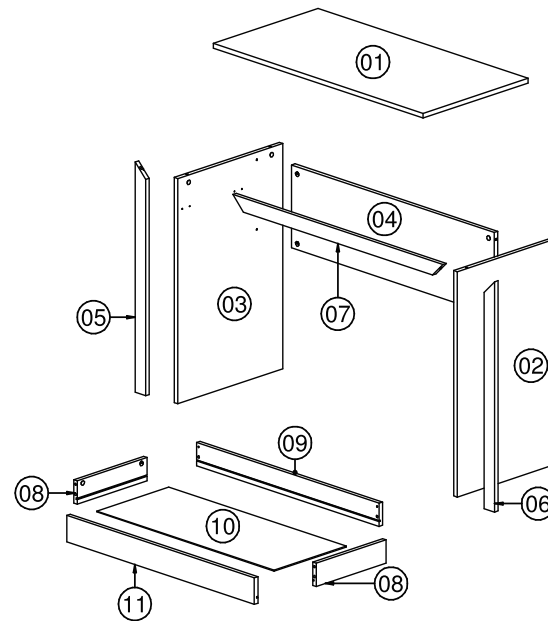
**04** -Para limpieza solamente usar trapo húmedo y jabón neutro.

#### Guarante certificate:

Garantía de 12 meses por defectos de fábrica. Se recomienda que este producto sea armado por un experto.

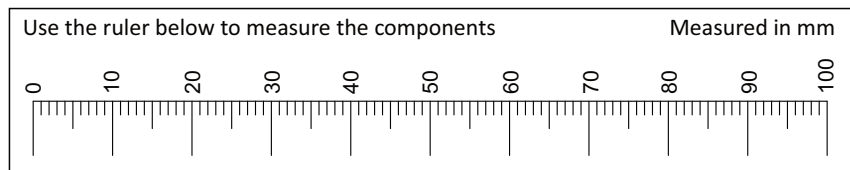
#### Lista de Peças / List of pieces / Lista de piezas

CÓD	DESCRIÇÃO	DESCRIPTION	DESCRIPCIÓN	QTD	M. PRIMA	DIMENSÕES
01	Tampo	Top	Tapa	1	MDP 15mm	900x450x15
02	Lateral Direita	Right Side	Lateral Derecha	1	MDP 15mm	725x450x15
03	Lateral Esquerda	Left Side	Lateral Izquierda	1	MDP 15mm	725x450x15
04	Costa	Back	Revés	1	MDP 15mm	869x267x15
05	Travessa Esquerda	Left Traverse	Traviesa Izquierda	1	MDP 15mm	741x45x15
06	Travessa Direita	Right Traverse	Traviesa Derecha	1	MDP 15mm	741x45x15
07	Travessa	Traverse	Traviesa	1	MDP 15mm	900x45x15
08	Lateral Gaveta	Drawer Side	Lateral Cajón	2	MDP 15mm	300x75x15
09	Costa Gaveta	Drawer Back	Revés Cajón	1	MDP 15mm	781x75x15
10	Fundo Gaveta	Drawer Bottom	Fondo Cajón	1	Chapa Dura 3mm	759x309x3
11	Frente Gaveta	Drawer Front	Frente Cajón	1	MDP 15mm	804x89x15



#### REF DESCRIÇÃO QTD

A	Cavilha 8 x 30mm	04
B	3,5 x 14mm CF	20
C	4,0 x 16mm CC	12
D	3,5 x 20mm CC	02
E	34 x 7mm Parafuso Minifix	12
F	15 x 12mm Tambor Minifix	12
G	7 x 5 x 14mm Malhete	04
H	22 x 17 x 12mm Suporte Angular	08
I	15 x 13 x 13mm Cantoneira Triangular	02
J	32 x 45 x 20mm Distanciador de Corrediça	04
K	22 x 3mm Prego 10 x 10	04
L	14 x 4mm Sapata Deslizadora	04
M	Corrediça 300mm	01



#### Ferramentas | Tools | Herramientas

