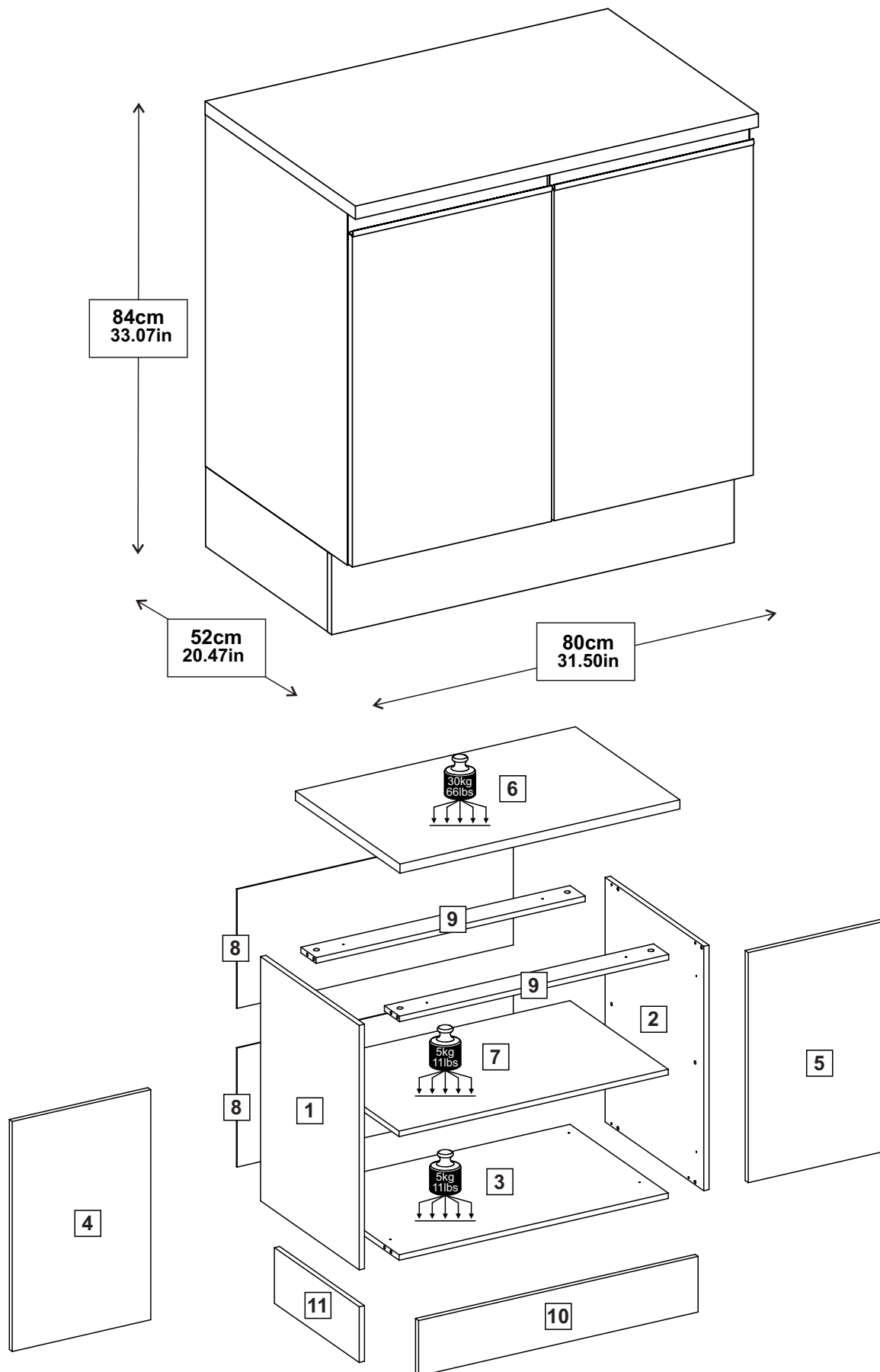
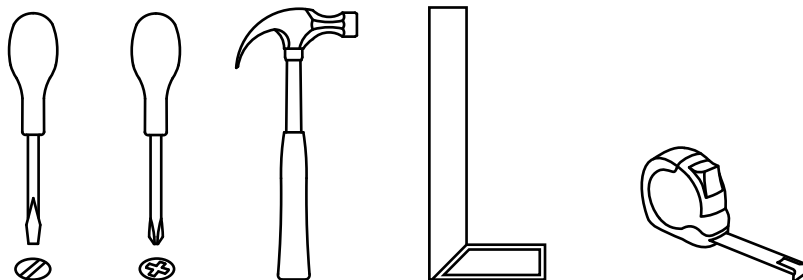
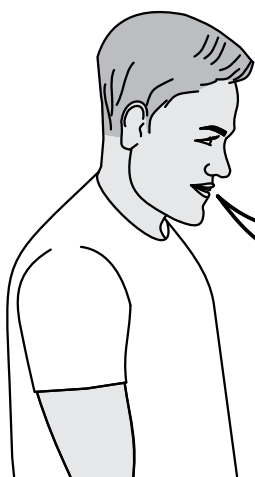


madesa

# G24800



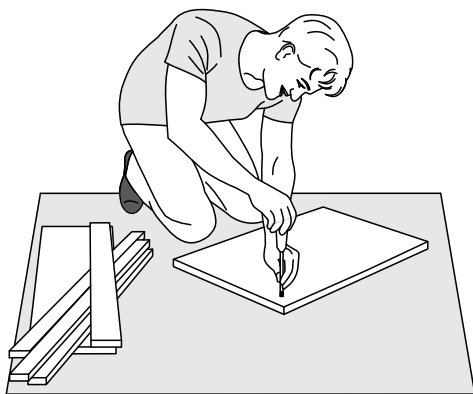
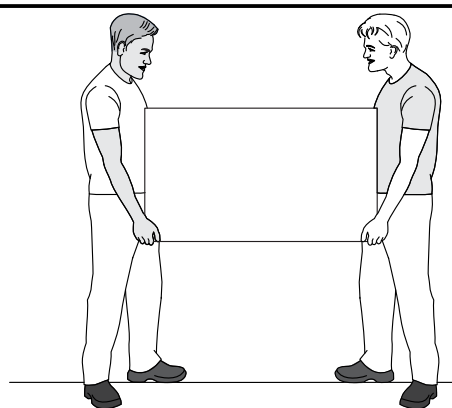
Ferramentas necessárias para montar o móvel.  
**Herramientas necesarias para armar el mueble.**  
*Tools needed to assemble the furniture.*



A montagem deve ser efetuada por duas pessoas.

**El montaje debe ser efectuado por dos personas.**

*The assembly must be done by two people.*



Montar o móvel sobre uma superfície limpa e plana.

**Armar el mueble sobre una superficie limpia y plana.**

*Assemble the furniture on a clean and flat surface.*

Dúvidas? Entrar em contato:  
**¿Dudas? Ponerse en contacto:**  
*Doubts? Get in touch:*

**in@madesa.com**  
**www.madesa.com**  
**www.youtube.com/madesamoveisvideos**

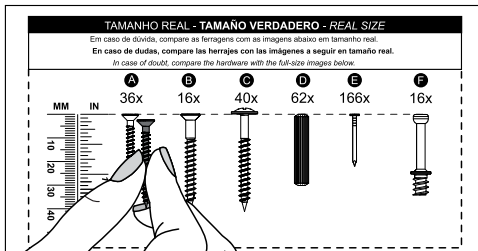


# TAMANHO REAL - TAMAÑO VERDADERO - REAL SIZE

Em caso de dúvida, compare as ferragens com as imagens abaixo em tamanho real.

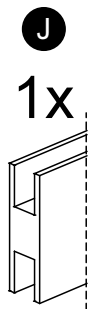
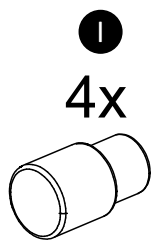
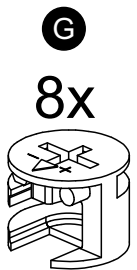
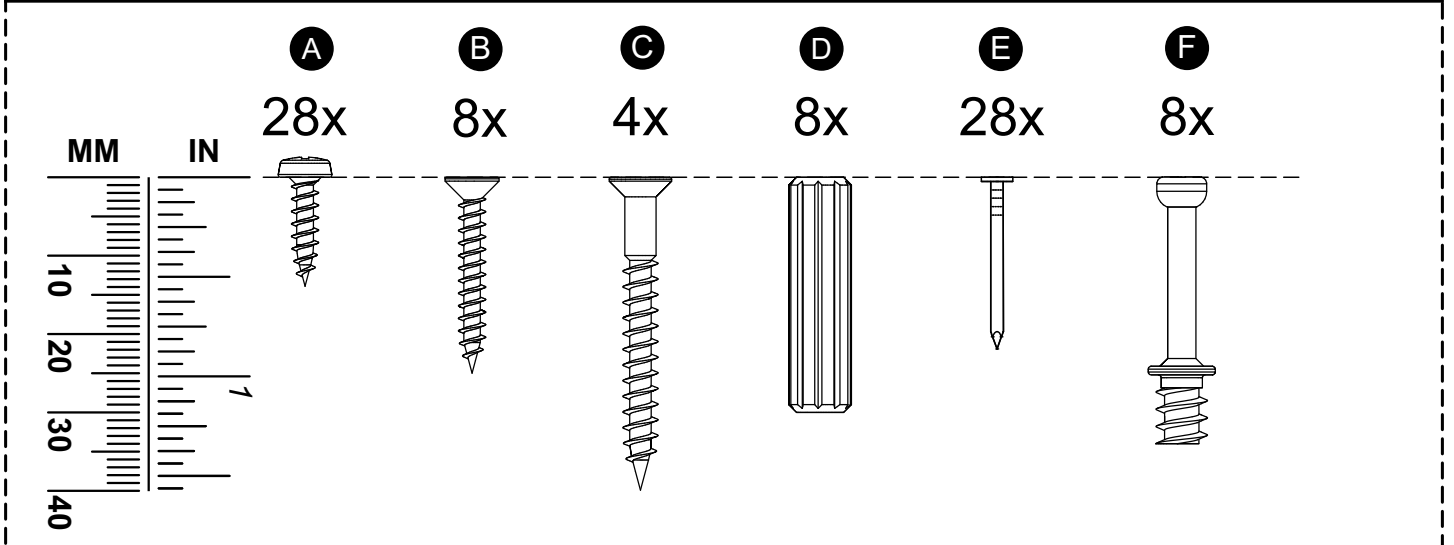
En caso de dudas, compare las herrajes con las imágenes a seguir en tamaño real.

In case of doubt, compare the hardware with the full-size images below.

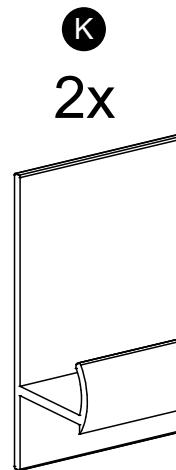


Para visualizar o vídeo explicativo, utilize este QR Code:  
Para visualizar el vídeo explicativo, utilice este QR Code:

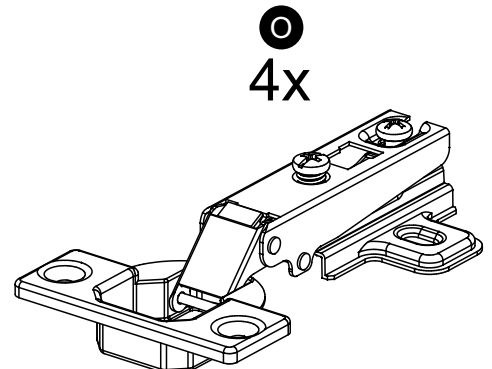
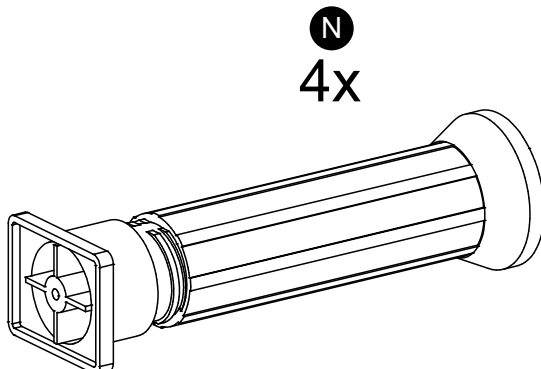
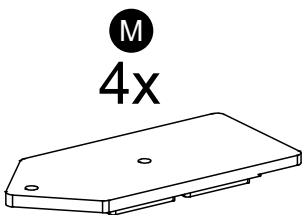
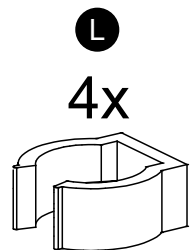
For viewing the explanatory video, use this QR code:

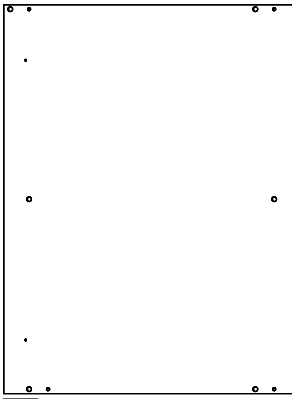


768 mm  
30,24 in

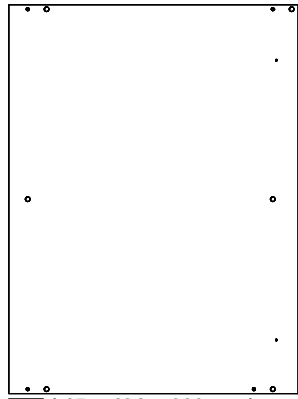


395 mm  
15,55 in

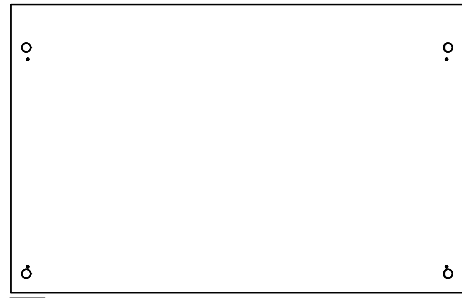




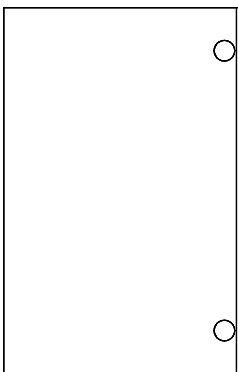
**1** ( 15 x 491 x 660 mm )  
( 0,59 x 19,33 x 25,98 in )



**2** ( 15 x 491 x 660 mm )  
( 0,59 x 19,33 x 25,98 in )



**3** ( 15 x 489 x 768 mm )  
( 0,59 x 19,25 x 30,24 in )



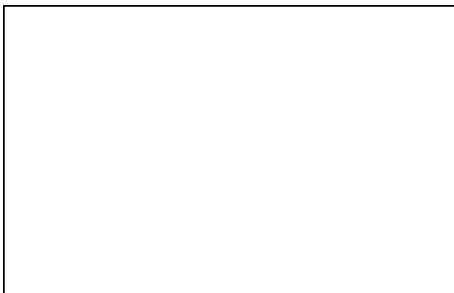
**4** ( 15 x 395 x 621 mm )  
( 0,59 x 15,55 x 24,45 in )



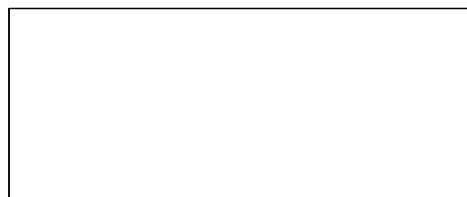
**5** ( 15 x 395 x 621 mm )  
( 0,59 x 15,55 x 24,45 in )



**6** ( 25 x 520 x 799 mm )  
( 0,98 x 20,47 x 31,46 in )



**7** ( 15 x 489 x 768 mm )  
( 0,59 x 19,25 x 30,24 in )



**8** ( 3 x 325 x 788 mm ) - 2x  
( 0,12 x 12,80 x 31,02 in )



**9** ( 15 x 75 x 768 mm ) - 2x  
( 0,59 x 2,95 x 30,24 in )

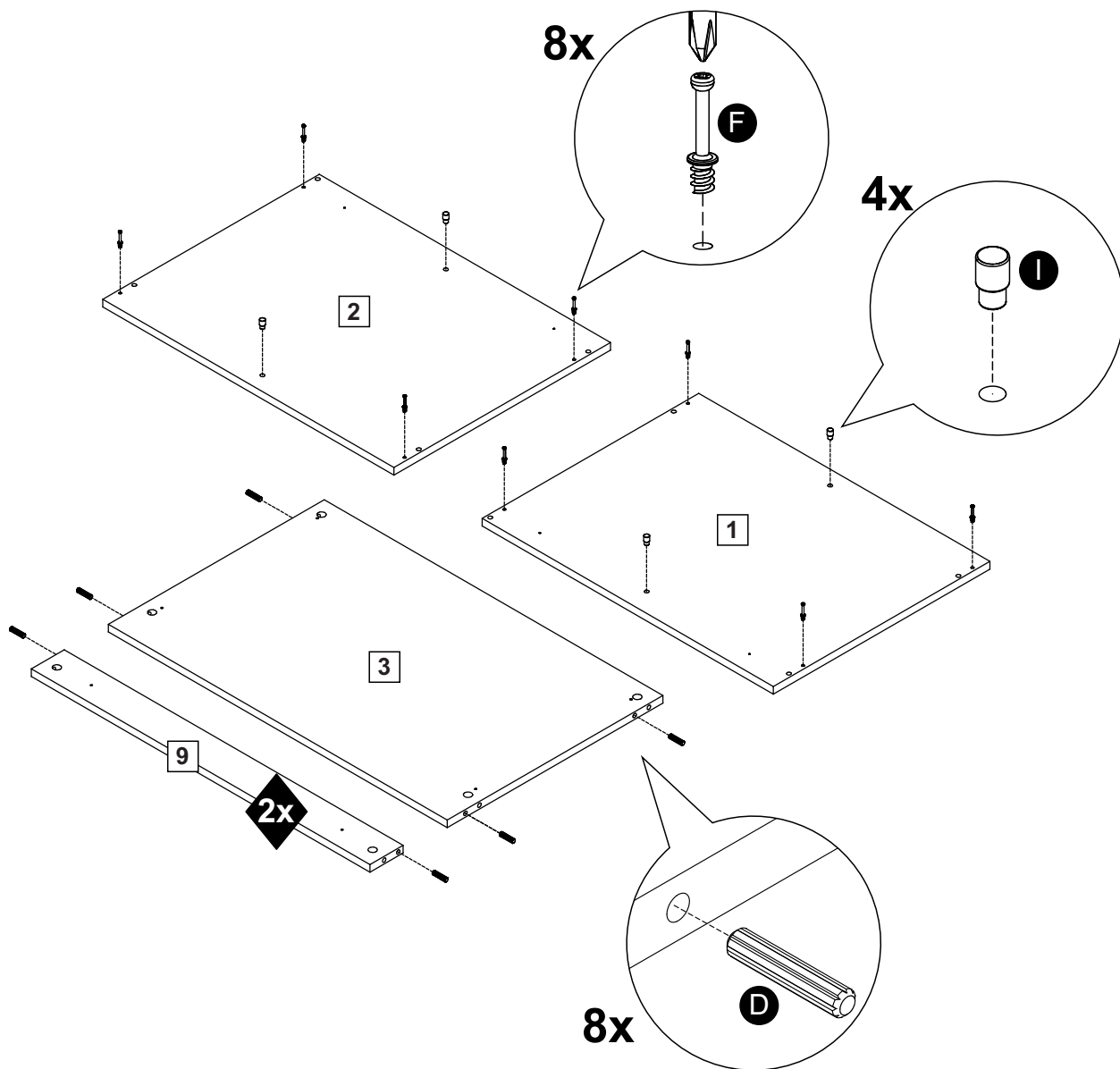


**10** ( 15 x 150 x 798 mm )  
( 0,59 x 5,91 x 31,42 in )

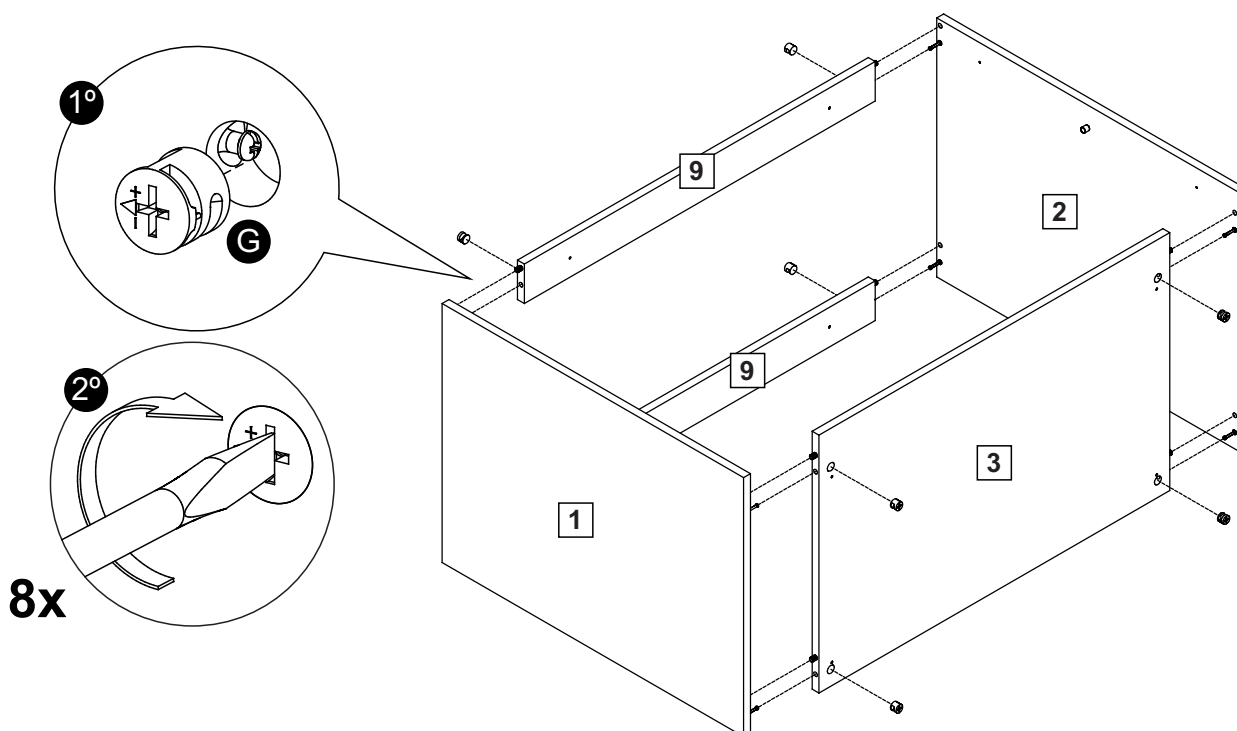


**11** ( 15 x 150 x 422 mm )  
( 0,59 x 5,91 x 16,61 in )

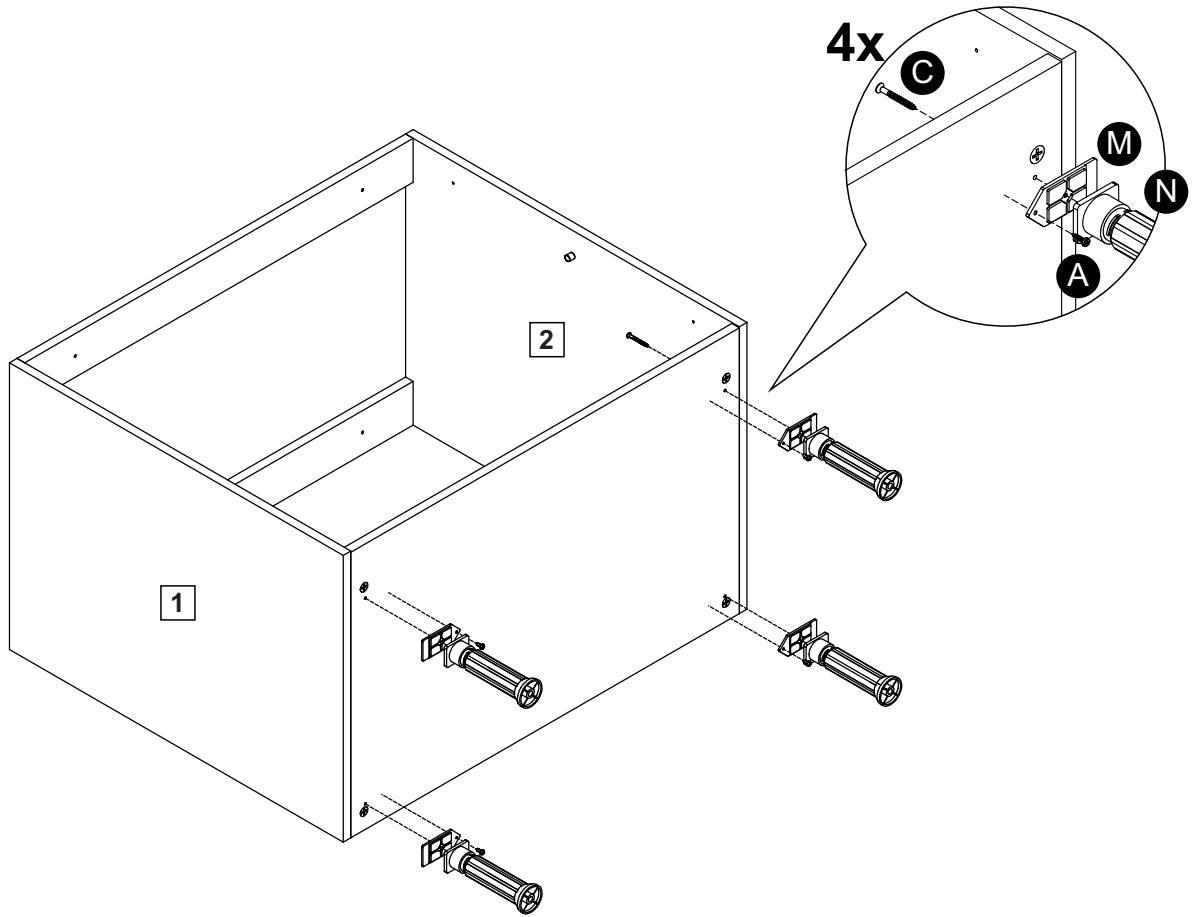
1



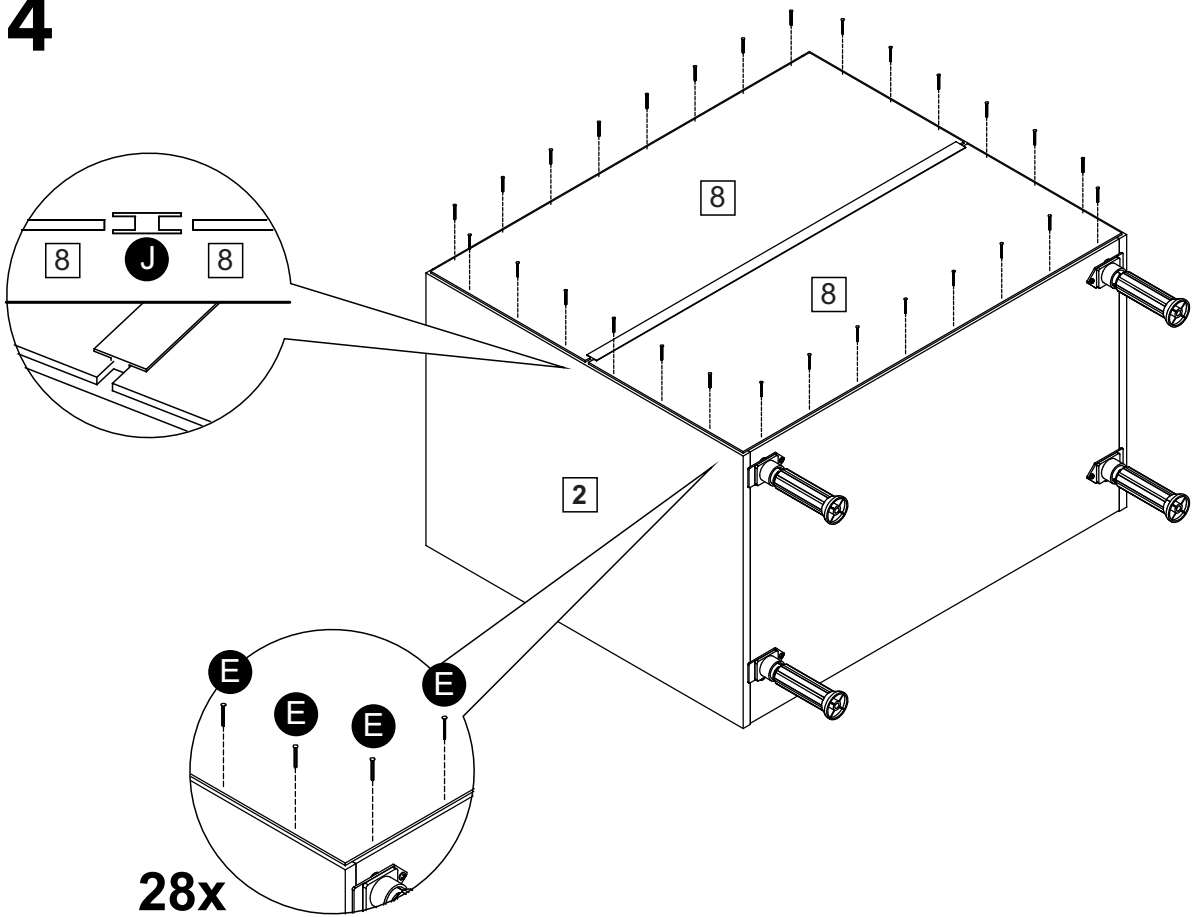
2



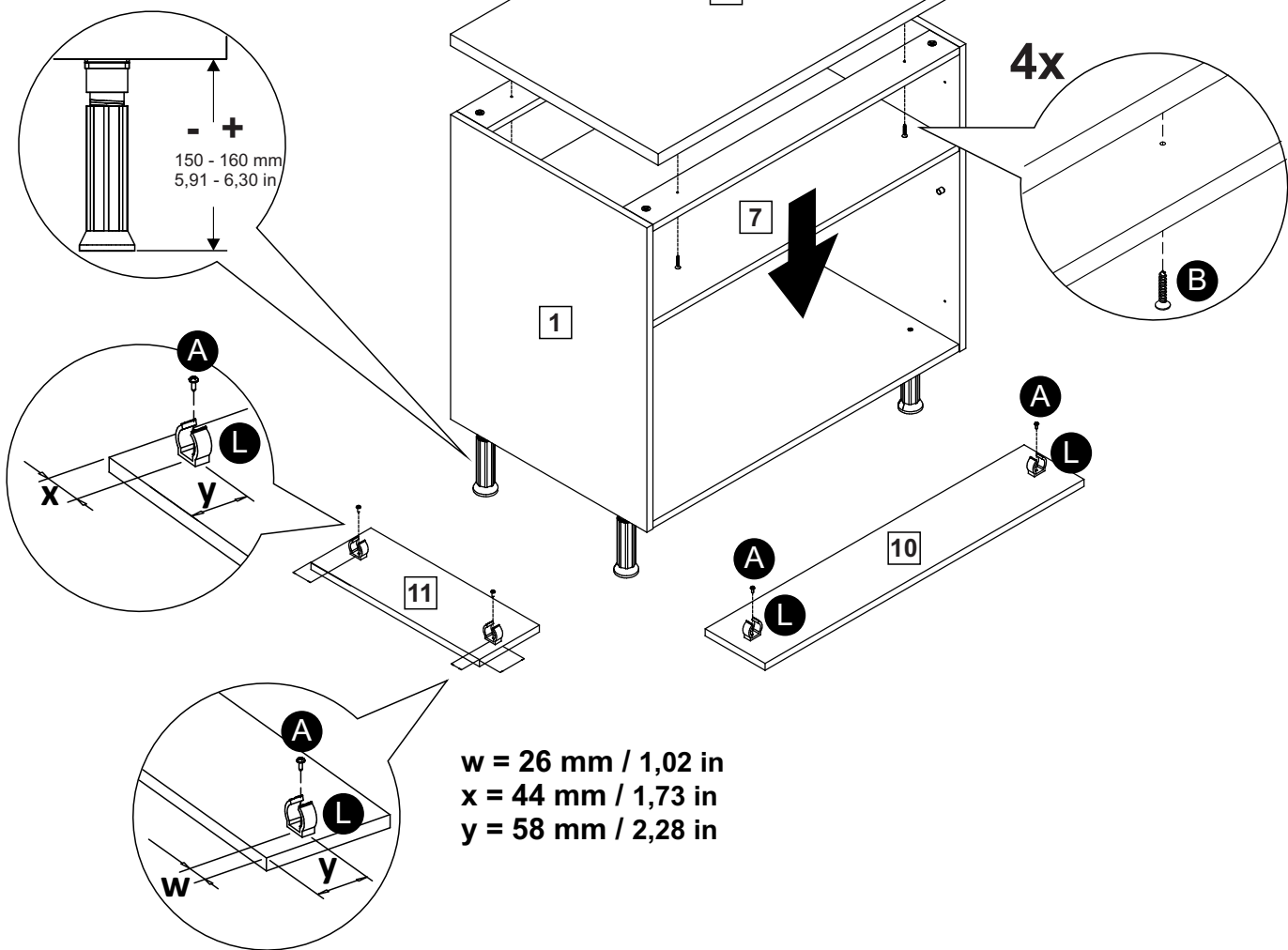
3



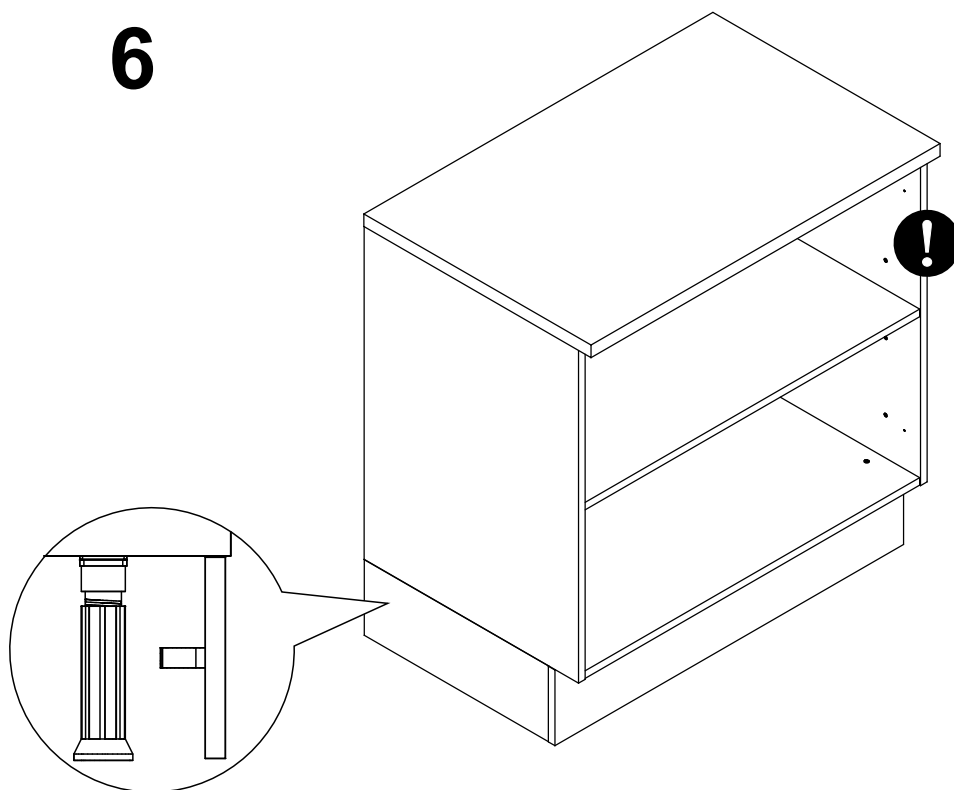
4



5

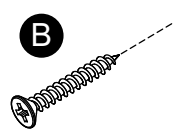


6



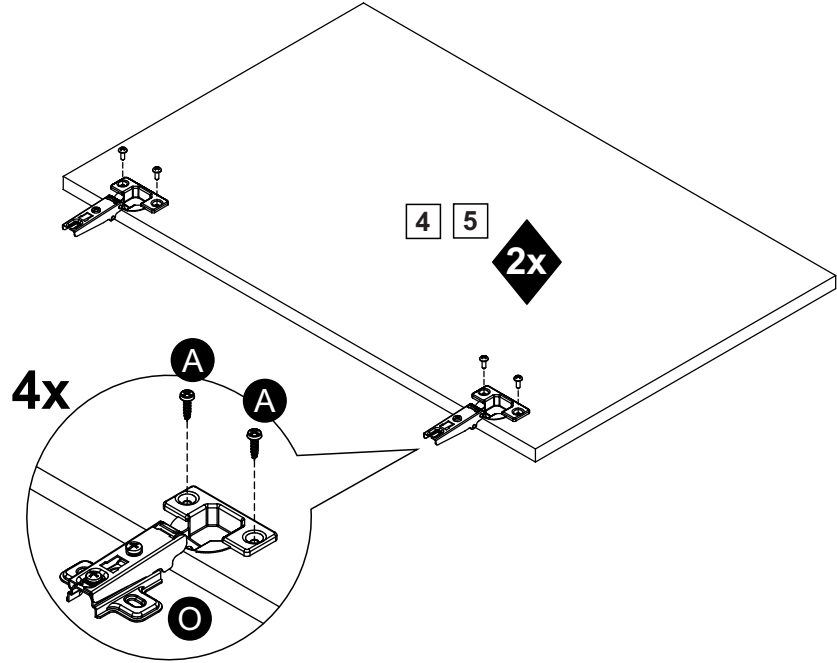
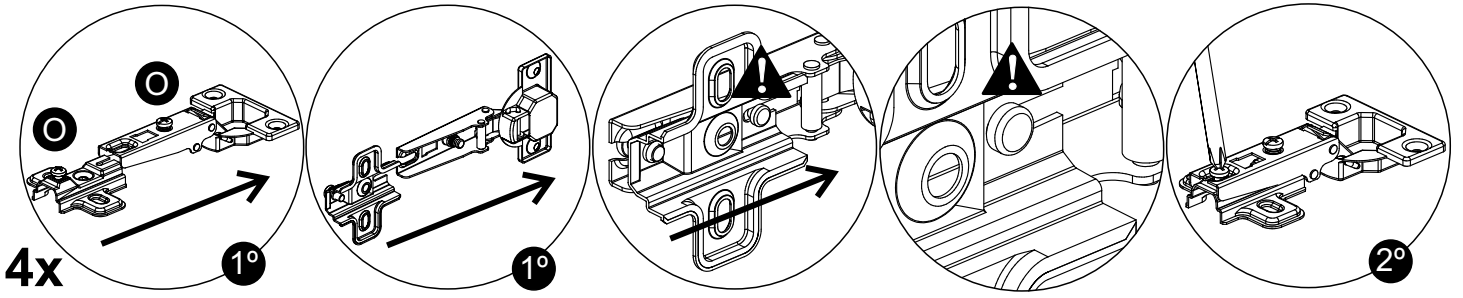
**!** União de Módulos  
**Unión de Módulos**  
*Union of Modules*

**B**

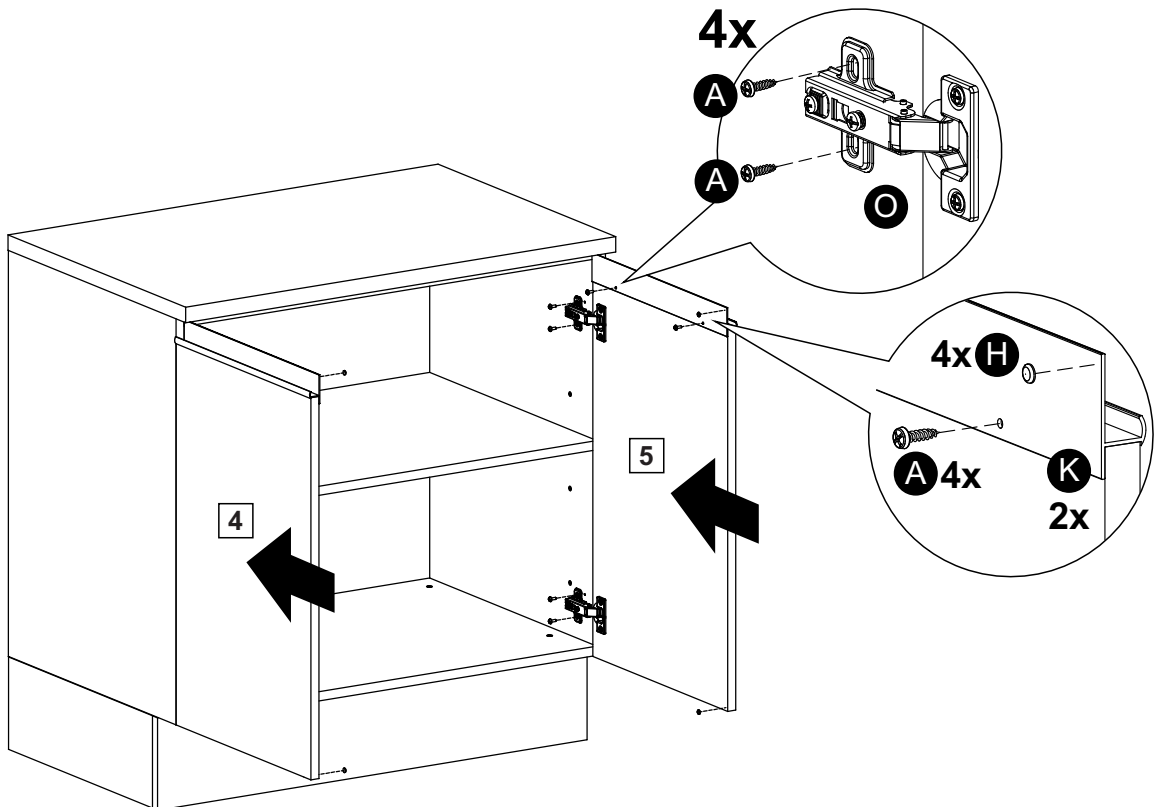


**4x**

# 7

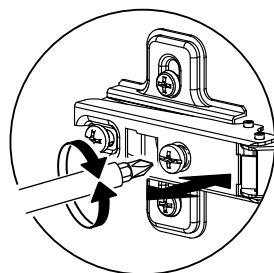
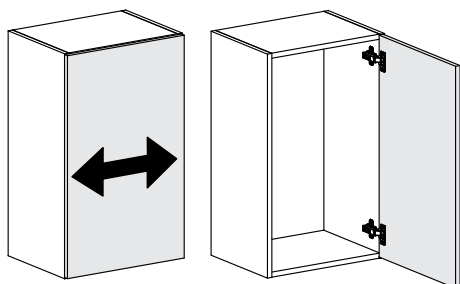
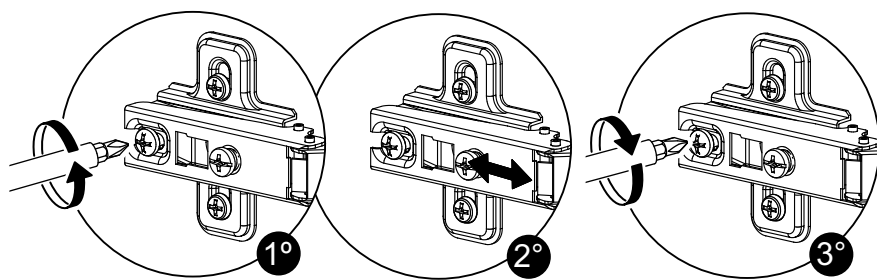
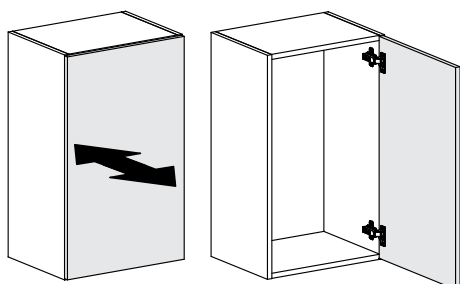
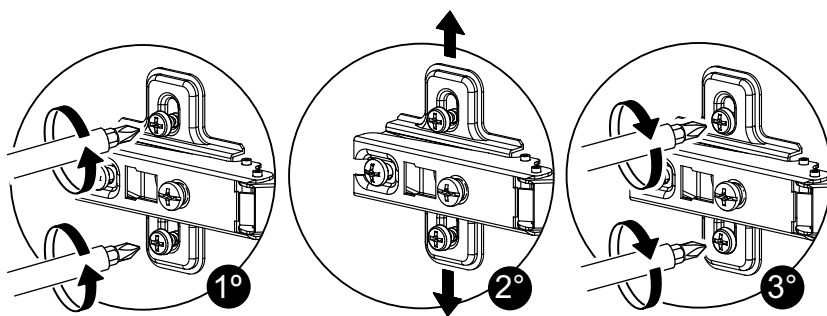
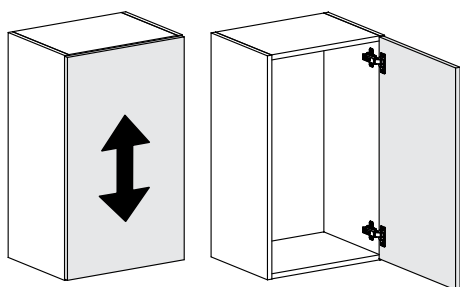


# 8



# ATENÇÃO - ATENCIÓN - ATTENTION

Ajuste das Portas - Ajuste de las Puertas - Doors Adjustment



IT	DESCRIÇÃO	ESP	LAR	COMP	QT	G2480009	G248006E
1	LATERAL ESQUERDA	15	491	660	1	2424800009052	
2	LATERAL DIREITA	15	491	660	1	2424800009014	
3	BASE	15	489	768	1	2424801009020	
4	PORTA ESQUERDA	15	621	395	1	2426800011134	242680005Z135
5	PORTA DIREITA	15	621	395	1	2426800011134	242680005Z111
6	TAMPO	25	520	799	1	2424800054304	
7	PRATELEIRA MÓVEL	15	489	768	1	2424800009182	
8	COSTA	3	325	788	2	2425801009041	
9	TIRA	15	75	768	2	2424800009038	
10	RODAPÉ FRONTAL	15	150	798	1	2424800009069	
11	RODAPÉ LATERAL	15	150	422	1	2424200009072	
A	PARAFUSO 3,5X14 CP				28	2065351400136	
B	PARAFUSO 3,5X25 CC				8	2065352500019	
C	PARAFUSO 4,5X40 CC				4	2065455000010	
D	CAVILHA 8X30				8	2080083000010	
E	PREGO 10X10				28	2075101000011	
F	MINIFIX PARAFUSO 6X35mm				8	2075063000012	
G	TAMBOR PARA MINIFIX 15X12mm				8	2075151200027	
H	BATENTE DE SILICONE				4	2070711500036	
I	SUPORTE PRATELEIRA 8X7				4	2070200180206	
J	UNIÃO DE COSTAS 768mm				1	2070076800000	
K	PUXADOR 395mm				2	2075039500102	
L	PRESILHA PARA PÉ				4	2070000000285	
M	CHAPINHA PARA PÉ				4	2070000000292	
N	PÉ PLÁSTICO 150mm				4	2070000000308	
O	DOBRADIÇA CANECO 35mm				4	2085350000120	