



**CARACTERÍSTICAS FUNCIONALES**

Tensión/frecuencia	208V-230V / 60 Hz
Potencia nominal	1.04 KW
Potencia máxima de entrada	1.50 KW
Corriente nominal	5.0 A
Corriente máxima de entrada	7.0 A
Consumo de energía	139 kWh/mes
Gas refrigerante	R 410A
Cantidad refrigerante	720 g
Ruido unidad Interior/ Exterior	≤39/52dB(A)
Cantidad de filtros	2 unidades
Presión máxima descarga	4.5 Mpa
Presión máxima succión	1.9 Mpa
Accesorios	Tubería descarga (1-3m)
	Tubería succión (1-3m)
	Manguera de desagüe (1)
	Filtro de micropartículas
	Tubo pasacables (1)
	Cinta protectora (1)
	Control Remoto
	Masilla
	Bases de goma para reducir la vibración
	Soporte unidad interior

**VENTAJAS COMPETITIVAS**

Material ABS alto brillo, antirrayas.
Control remoto con pantalla.
3 velocidades de ventilación.
4 direcciones de oscilación.
Memoria de posición de las rejillas de ventilación.
Fácil ubicación de tubos de drenaje y cableado en ambos costados.
Circuito de refrigeración en cobre.
Botón de emergencia.

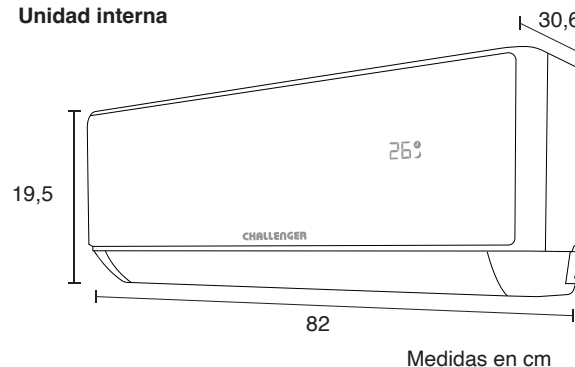
**FUNCIONES**

Encendido y apagado automático (Timer)
Modo Sleep (sueño)
Función Turbo
Función Auto (automático)
Función Dry (deshumidificador)
Función Fan (ventilador)
Función Eco (Ahorrador)
Función Health (Salud)
Función Swing (Oscilación)
Modo Cool (Refrigeración)

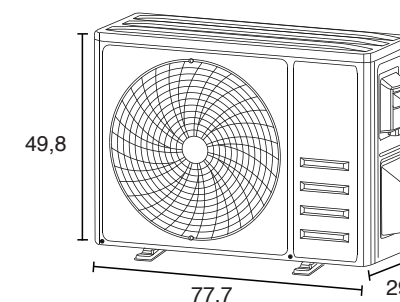
**GENERALES**

Línea	Aires Acondicionados		
Referencia Industrial	11.121.22.53.03		
Código EAN	7705191044002		
Clase climática	T1 (-5° a 43°C)		
Tipo de compresor	Inverter		
Capacidad de refrigeración	3517W		
Color	Blanco		
Dimensiones (cm)	Frente	Fondo	Alto
Producto (Und. Int)	82.0	30.6	19.5
Producto (Und. Ext)	77.7	29.0	49.8
Embalaje (Und. Ext)	89.0	38.0	26.5
Embalaje (Und. Ext)	81.8	32.5	51.5
Peso	kg		
Neto (Und. Int)	10		
Neto (Und. Ext)	23.5		
Bruto (Und. Int)	12		
Bruto (Und. Ext)	26.5		
Volumen empaque unidad Int/ Ext. (m3)	0.09 / 0.14		

Unidad interna



Unidad externa



Medidas en cm

\*El diseño, las dimensiones, especificaciones y colores sujetas a cambios sin previo aviso.

**CHALLENGER**

Vigencia Agosto / 2024. 9530952-00