



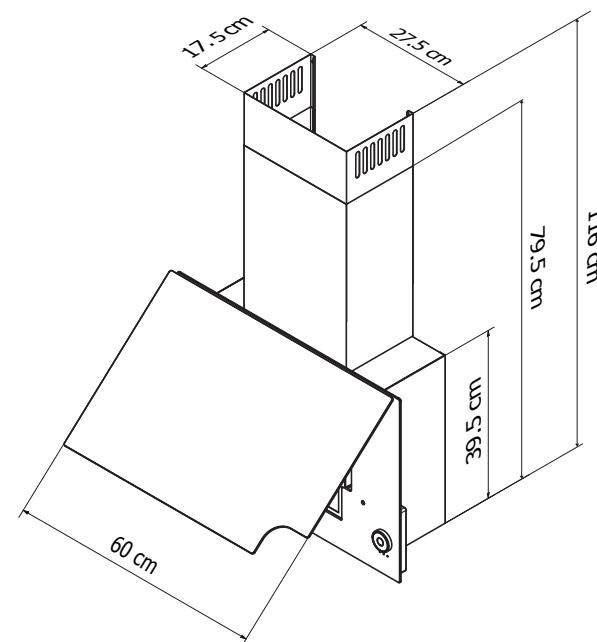
CARACTERÍSTICAS DE PRODUCTO

Línea	Península	Capacidad de aspiración	650 m³/h
Referencia Industrial	1.4965.20	Diámetro ducto	15,5 cm
Código EAN	7705191046600	Tensión de alimentación	120 V a.c.
Tipo de aparato	Campana tipo península	Potencia eléctrica	125 W
Acabado	Cristal	Potencia iluminación	3 W c/u
Tipo de extracción de los vapores	Interna / externa	Tipo de iluminación	LED
		Velocidad del motor	Tres (3)
		Motores	Uno (1)
		Filtro carbón activado	Uno (1) Tipo cartucho redondo, carbón activado granulado (GAC).
		Filtro atrapagrasas	Dos (2) Aluminio con marco y seguro
		Dimensiones de empaque	70 cm x 31 cm x 53,5 cm (F x P x A)
		Peso neto	14,6 Kg
		Peso bruto	17,3 Kg



VENTAJAS COMPETITIVAS

- Campana con frente y cuerpo en vidrio templado color negro, de fácil limpieza.
- Motor con tres velocidades de operación que garantiza una evacuación eficaz de vapores y olores.
- Control por perilla frontal con conectividad inalámbrica automática entre estufa y campana, permitiendo el ajuste dinámico de la velocidad de extracción según el número de quemadores en uso.
- Iluminación tipo LED de mayor duración, ahorro energético y amigable con el medio ambiente, que proyecta en la zona de abajo una luz adecuada y agradable.
- Filtros atrapagrasa en aluminio con marco y seguro fácil de montar y lavar.
- Filtro de carbón activado redondo tipo cartucho de fácil colocación, que retiene los olores propios de la cocción.
- Sistema de fácil acceso al interior de la campana para mantenimiento y limpieza.
- Sistema de ionización el cual genera un ambiente más saludable.
- Conectividad con estufas serie Aura.
- Perilla con iluminación.
- Vidrio frontal abatible.



Para efectos de instalación por favor verifique el manual de usuario.
 * Especificaciones sujetas a cambio sin previo aviso
 * Imágenes de referencia

CHALLENGER

Vigencia desde Octubre de 2025