

**VENTAJAS COMPETITIVAS**

Integra conectividad inalámbrica automática entre estufa y campana, permitiendo el ajuste dinámico de la velocidad de extracción según el número de quemadores en uso.

Perillas con iluminación LED activada mediante uso de estas.

Parrillas en platina con soportes antideslizantes de alta resistencia a la temperatura, que garantizan una mayor seguridad y estabilidad en la manipulación de recipientes, comparado con las parrillas convencionales, aportando un toque de distinción y elegancia.

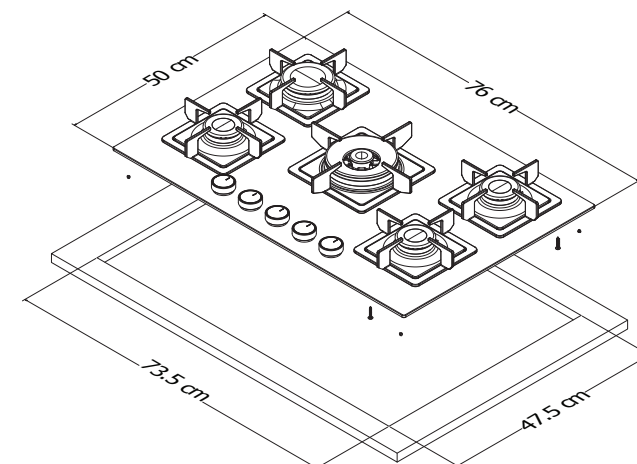
Sistema de seguridad que cierra el paso del gas en ausencia de llama, evitando escapes de gas.

Superficie de trabajo elegante y homogénea con el diseño minimalista de la cocina.

Quemadores italianos SABAF de alta eficiencia y última generación.

**CARACTERÍSTICAS DE PRODUCTO**

Línea	Serie Aura	Potencia sistema gas GLP	Tres (3) quemadores semi-rápidos 0,9 kW Un (1) quemador rápido 1,3 kW Un (1) quemador triple corona 1,9 kW
Referencia Industrial	1.6771.20	Potencia nominal gas GLP	11,6 kW
Código EAN	7705191046648	Parrillas	Cinco (5) en platina
Tipo de aparato	Estufa de empotrar reglada gas natural para uso doméstico	Número de puestos	Cinco (5)
Acabado	Vidrio Negro (.20)	Categoría	II 2H3B/P
Clasificación energética	B	Tipo	A
Consumo energía	329 kWh/mes	Clase	3
Tensión de alimentación	120 V a.c.	Controles	Cinco (5) perillas frontales metálicas con LED, para controlar la potencia de los quemadores
Frecuencia eléctrica	50/60 Hz	Dimensiones de empaque	91 cm x 64 cm x 21 cm (F x P x A)
Presión nominal gas	20 mbar GN / 29 mbar GLP	Peso neto	15,4 Kg
Potencia sistema gas natural	Tres (3) quemadores semi-rápidos 1,7 kW Un (1) quemador rápido 2,8 kW Un (1) quemador triple corona 3,7 kW	Peso bruto	17,9 Kg
Potencia nominal gas natural	11,6 kW		



Para efectos de instalación por favor verifique el manual de usuario.  
\* Especificaciones sujetas a cambio sin previo aviso  
\* Imágenes de referencia