

VENTAJAS COMPETITIVAS

Tecnología tipo High-Light para cocciones más rápidas y eficientes, ahorrando hasta un 20% de energía en comparación a una resistencia eléctrica normal.

Vidrio de alta resistencia a la temperatura.

Cubierta en vidrio vitrocerámico de alta resistencia y marco en aluminio generando una mezcla que aporta distinción y elegancia.

Función para programar el apagado automático de la cocción "Timer" Se puede programar en las 2 zonas individualmente.

Temporizador de 2 dígitos: puede programar el tiempo de cocción.

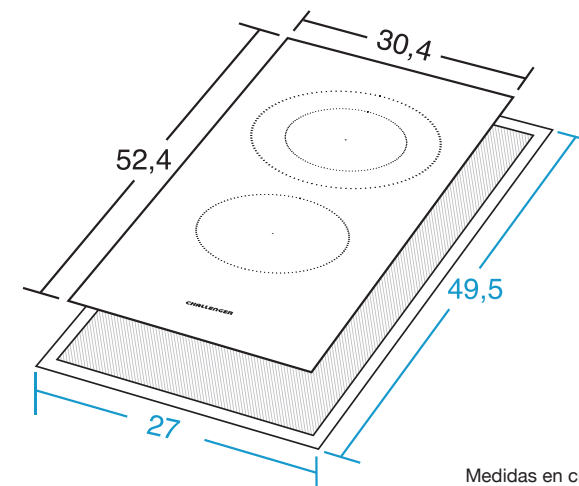
Doble zona de cocción para recipientes pequeños.

CARACTERÍSTICAS DE PRODUCTO

Línea / Serie	Vitrocaramica
Referencia Industrial	1.6002.20.73.01
Código EAN	7705191045542
Tipo de aparato	Estufa eléctrica vitrocerámica para uso doméstico
Acabado	vidrio con marco en aluminio (.20.73)
Tensión de alimentación	220 V a. c.
Frecuencia eléctrica	50/60 Hz
Potencia total	2,9 KW
Numero de puestos	Dos (2) zonas Una zona de Ø 190mm y 0,9/1,8 kW Otra zona de Ø 155mm y 1,1kW
Niveles de potencia por puesto	9

Seguridad integrada	Bloqueo de panel: para evitar encendidos accidentales.
	Apagado automático de seguridad: si olvido apagar la estufa esta se apagara automaticamente despues de cierto tiempo.
	Indicador de calor residual: Despues de apagar la estufa, aparecera una señal visual "H" intermitente que indica que la zona esta aún caliente.
Controles	Control digital tipo Slider
Dimensiones de empaque	F= 58,5 x 38 x 12 cm F = Frente; P = Profundidad; A = Altura
Peso neto	4,3 kg
Peso bruto	5,2 kg

Dimensiones del producto



Medidas en cm

*Medidas de ruteo: 27 cm (frente) x 49,5 cm (profundidad)

Para efectos de instalación por favor verifique el manual de usuario. Imágenes de referencia. El diseño y especificaciones sujetas a cambios sin previo aviso

CHALLENGER

Vigencia desde noviembre de 2025