



## CARACTERÍSTICAS DE PRODUCTO

Resistencia eléctricas	Hornos Eléctricos
Referencia Industrial	1.9662.38
Código EAN	7705191046464
Tipo de aparato	Horno Eléctrico de uso domestico
Acabado	Negro



\*Especificaciones sujetas a cambios sin previo aviso.

\*Este gasodoméstico debe ser instalado únicamente por personal calificado.

\*Este documento contiene una guía básica de instalación.

Por favor verifique el manual de uso e instalación para validar completamente las condiciones de instalación.

Dimensiones Producto	59,5 x 58,5 x 57,5 cm (Ancho x Alto x Fondo)
Dimensiones Empaque	68,5 x 65 x 66,3 cm (Ancho x Alto x Fondo)
Tensión de alimentación	220 V a.c.
Frecuencia eléctrica	50 / 60 Hz
Potencia eléctrica	3300 W
Temperatura máx de cocción	250 °C
Intensidad eléctrica	15 A
Resistencia eléctricas	Inferior 800W, Superior 1200W, Grill 1600W, Circular 2000W
Accesorios	Una (1) parrilla cromada Una (1) Bandeja asadora Un (1) Pincho rosticero con soporte Una (1) Bandeja para cocción con Air Fryer
Controles	Controles Sensor Touch y pantalla LED
Capacidad	75 L
Peso neto	32 Kg
Peso bruto	35,3 Kg
Panel de Control	Con control digital touch/tipo slider

## VENTAJAS COMPETITIVAS

Motor axial que reparte de manera uniforme el calor generado por las resistencias al interior del horno permitiendo cocciones hasta un 30% más rápidas.

Versatilidad en la cocción con 10 opciones de funciones diferentes.

Selección de funciones para control de tiempo, temperatura, horario, sistema de seguridad, Air Fryer, cocción rápida que se pueden configurar y ver desde el control digital.

Mayor iluminación y visualización en el interior del horno.

Motor tangencial que refrigera el panel de controles y las zonas periféricas del mueble.

Baja temperatura en la puerta la cual está constituida por tres vidrios de seguridad que ayudan a aislar el calor y para facilitar su limpieza los dos vidrios internos son fácilmente desmontables.

El interior del horno es de fácil limpieza ya que las paredes están cubiertas con esmalte Cristal Clean el cual contiene propiedades antiadherentes.

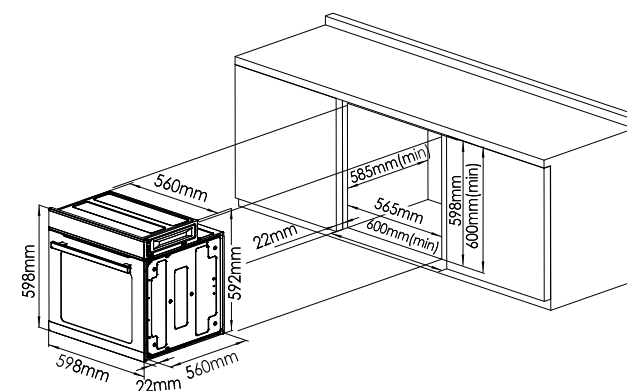
Permite asar y rostizar cualquier tipo de carne con el sistema de asador giratorio y una bandeja asadora para la recolección de caldos y grasas.

Versatilidad para la cocción de alimentos ya que cuenta con parrilla cromada, bandeja asadora y bandeja Air Fryer las cuales son desmontables y pueden ser ubicadas en 5 niveles diferentes.

Conexión por WIFI y Control Digital con pantalla TFT tecnología que mejora la nitidez de las imágenes y geometrías.

Función Eco que permite el ahorro de energía.

## Dimensiones de producto



Dimensiones mm

**CHALLENGER**

Vigencia noviembre 2025