



CARACTERÍSTICAS DE PRODUCTO

Línea / Serie	Hornos eléctricos
Referencia Industrial	1.9907.38
Código EAN	7705191046488
Tipo de aparato	Horno eléctrico de uso doméstico
Acabado	Gris mate

Tensión de alimentación	220 V a.c.
Frecuencia eléctrica	50 / 60 Hz
Potencia eléctrica	3000 W
Temperatura máx de cocción	250 °C
Intensidad eléctrica	13.6 A
Resistencia eléctrica	Inferior, superior, grill, circular
Accesorios	Una (1) parrilla cromada
	Una (1) bandeja asadora
	Un (1) sensor de temperatura para alimentos
	Una (1) bandeja para cocción con Air Fryer
	Cajón para recipiente de agua
Controles	Digital táctil
Capacidad	133 L
Dimensiones de empaque	95.5 cm x 65.8 cm x 66 cm (F x P x A)
Peso neto	50.2 Kg
Peso bruto	56 Kg
Panel de control	Con control digital touch/tipo slider



*Especificaciones sujetas a cambios sin previo aviso.

*Este electrodoméstico debe ser instalado únicamente por personal calificado.

*Este documento contiene una guía básica de instalación.

Por favor verifique el manual de uso e instalación para validar completamente las condiciones de instalación.

VENTAJAS COMPETITIVAS

Motor axial que reparte de manera uniforme el calor generado por las resistencias al interior del horno permitiendo cocciones hasta un 30% más rápidas.

Versatilidad en la cocción con 27 opciones de funciones diferentes.

Selección de funciones para control de tiempo, temperatura, horario, sistema de seguridad, Air Fryer, cocción rápida que se pueden configurar y ver desde el control digital.

Doble iluminación en el interior del horno.

Motor tangencial que refrigera el panel de controles y las zonas periféricas del mueble.

Baja temperatura en la puerta la cual está constituida por tres vidrios de seguridad que ayudan a aislar el calor y para facilitar su limpieza los dos vidrios internos son fácilmente desmontables.

El interior del horno es de fácil limpieza ya que las paredes están cubiertas con esmalte Cristal Clean el cual contiene propiedades antiadherentes.

Rejillas laterales extraíbles con un par de guías telescópicas para una extracción segura de las parrillas y bandejas.

Versatilidad para la cocción de alimentos ya que cuenta con parrilla cromada, bandeja asadora y bandeja Air Fryer las cuales son desmontables y pueden ser ubicadas en 5 niveles diferentes.

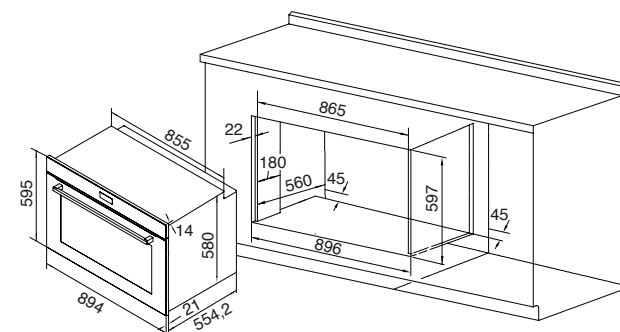
Conexión por WIFI (para actualizar nueva versión del software cuando este disponible) y Control Digital con pantalla TFT, tecnología que mejora la nitidez de las imágenes y geometrías.

Función Eco que permite el ahorro de energía.

Cuenta con 7 funciones para cocción con vapor.

Sensor para medir la temperatura de los alimentos.

Dimensiones del producto



Dimensiones en mm

CHALLENGER

Vigencia desde Noviembre de 2025