



VENTAJAS COMPETITIVAS	
Apertura tipo push.	
Reloj Programable y temporizador.	
Iluminación interna.	
Potencia regulable.	
Cavidad interna en acero inoxidable.	
Función para bloquear el panel de control.	
Bandeja en vidrio (Plato Giratorio).	
Función de descongelado rápido y automático según el peso.	
Función Grill + microondas.	
Señal sonora para indicar finalización de cocción.	

CARACTERÍSTICAS DE PRODUCTO

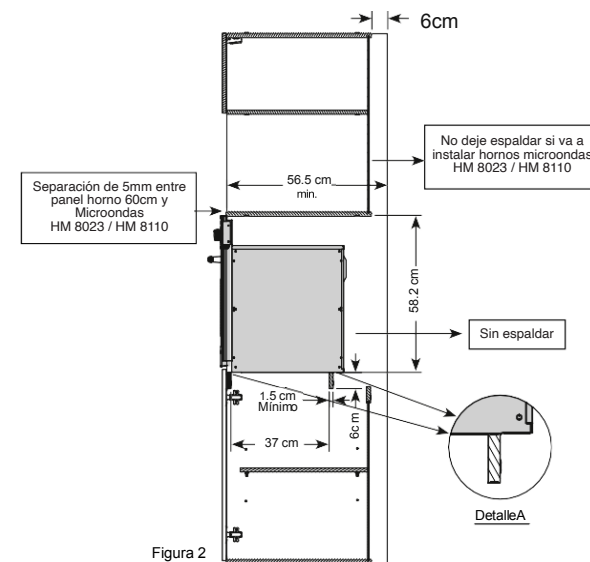
Línea	Microondas
Referencia Industrial	1.8023.73
Código EAN	7705191045405
Dimensiones Producto	59,5 x 38,8 x 40cm (Ancho x Alto x Fondo)
Dimensiones de empaque	65,3 x 50 x 46,6 cm (Ancho x Alto x Fondo)
Peso Neto	18,5 kg
Peso Bruto	20,5 Kg
Acabado	Negro/Acero
Frecuencia eléctrica	120 V a. c.
Frecuencia eléctrica	60 Hz

Potencia eléctrica	1450 W
Potencia de Grill	1000 W
Potencia de salida	900 W
Programas de cocción	8
Niveles de potencia	5
Accesorios	Una (1) parrilla cromada
Diámetro Plato giratorio	Ø 355
Controles	Un (1) Programador electrónico con temporizador y reloj digital para ajustar todas las funciones del horno
Capacidad	25 L

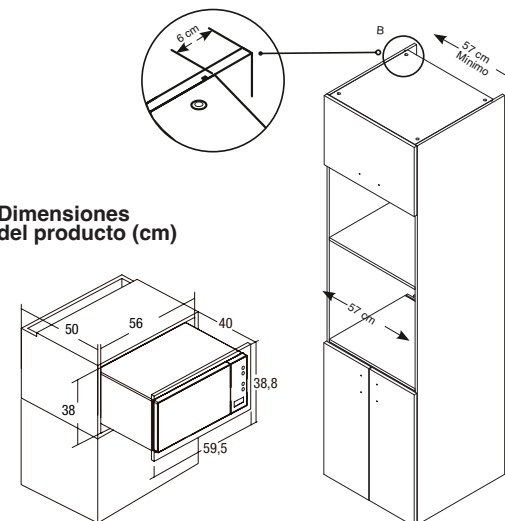
NOTA

Si va a instalar un horno microondas de la Ref. HM 8023 o 8110 sobre un horno de 60 cm, deben ser hornos que tengan ventilación forzada en el panel como HE 9600 / 9650 / 9655 / 9656 / 2750 y HG 2560 / 2562.

Dimensiones de producto



Dimensiones del producto (cm)



*Las imágenes son de referencia.
*Especificaciones sujetas a cambios sin previo aviso.
*Para efectos de instalación por favor verifique el manual de usuario.

CHALLENGER

Vigencia Junio 2025

