



CARACTERÍSTICAS DE PRODUCTO

Línea / Serie	Microondas
Referencia Industrial	1.8047.38
Código EAN	7705191046419
Tipo de aparato	Horno microondas
Acabado	Gris mate



*Especificaciones sujetas a cambios sin previo aviso.

*Imágenes de referencia.

Por favor verifique el manual de uso e instalación para validar completamente las condiciones de instalación.

CARACTERÍSTICAS DE PRODUCTO

Tensión de alimentación	220 V a.c.
Frecuencia eléctrica	50 / 60 Hz
Potencia eléctrica	2500 W
Potencia de grill	1500 W
Potencia de salida	1000 W
Programas de cocción	11
Niveles de potencia	6
Accesorios	Una (1) parrilla asadora Un (1) plato para asar Un (1) plato giratorio Un (1) aro giratorio
Controles	Digital touch/táctil, tipo slider, iconos en alta resolución
Capacidad	35 L
Dimensiones de empaque	65.7 cm x 64.8 cm x 51.3 cm (F x P x A)
Peso neto	34,3 Kg
Peso bruto	38 Kg

VENTAJAS COMPETITIVAS

Puerta constituida con tres vidrios de seguridad que aísla el calor y facilita su limpieza, los dos vidrios internos son fácilmente desmontables.

Programador con temporizador y reloj digital.

Iluminación interna.

Potencia regulable.

Cavidad interna en acero inoxidable.

Función para bloquear el panel de control.

Puerta con sistema para cierre suave.

Función de descongelado rápido y automático según el peso.

Incluye función de Grill.

Señal sonora para indicar finalización de cocción.

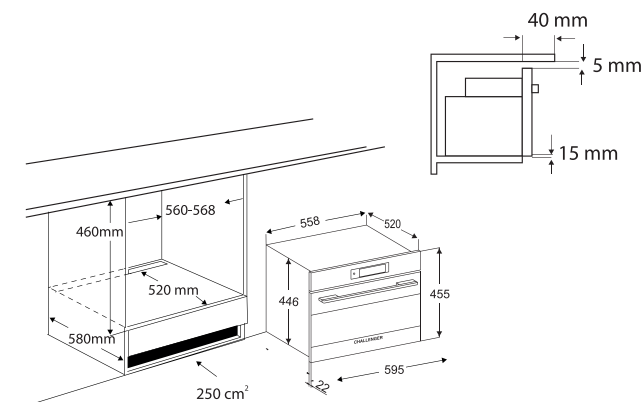
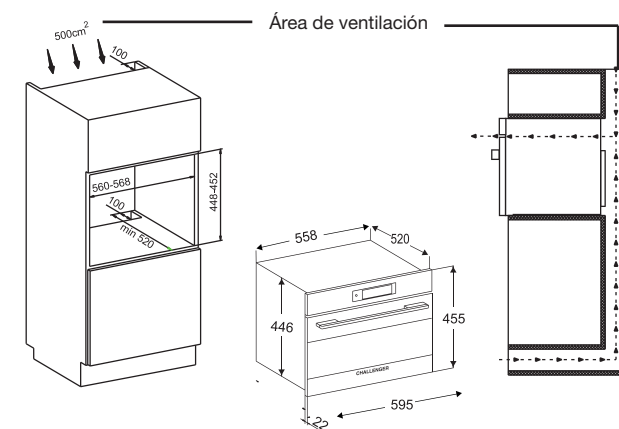
Control Digital con pantalla TFT, tecnología que mejora la nitidez de las imágenes.

Función Eco que permite el ahorro de energía.

Motor axial ventilador que reparte de manera uniforme el calor generado por la resistencia grill al interior del horno permitiendo cocciones hasta un 30% más rápidas.

Versatilidad en la cocción con 11 opciones de funciones diferentes.

Dimensiones de instalación



Dimensiones en mm

CHALLENGER

Vigencia desde Noviembre de 2025