

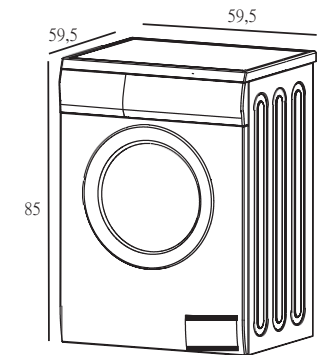
VENTAJAS COMPETITIVAS

- Guarda en memoria el último estado al corte de energía.
- Apagado automático al terminar el ciclo de lavado.
- Programas automáticos comandados por un procesador digital.
- Water Magic Cube. Menos arrugas.
- Puerta con amplio visor.
- Dispensador de jabón y suavizante amplio.
- Tina en acero inoxidable.
- Filtro.
- Programación de tiempo de inicio de lavado entre 1h y 24h.
- Tecnología inverte (Ahorro de energía).
- Sistema Anti-Foam ajusta el nivel de la espuma.
- Programa enjuague extra.
- Sistema bloqueo para niños.
- Programa lavado y secado en 1 hora.
- Calefactor interno, no requiere suministro de agua caliente.

CARACTERISTICAS DE PRODUCTO

Referencia Industrial	5.8014.16
Código EAN	7705191044774
Dimensiones del producto (cm):	85 (alto) x 59,5 (ancho) x 59,5 (fondo)
Dimensiones del embalaje (cm) :	87,5 (alto) x 68 (ancho) x 72,5 (fondo)
Peso Neto:	76 Kg
Peso Bruto:	82 Kg
Acabado:	Silver
Volumen del empaque:	0,43m ³
Clasificación energética:	A
Alimentación:	110V - 60 Hz
Potencia nominal:	1100W
Potencia de secado:	1100 W
Capacidad carga lavado:	14 Kg (30,8 lb)
Capacidad carga secado:	8 Kg (17,63 lb)
Velocidad de Centrifugado:	600/1400 RPM
Tipo de Carga:	Frontal
Corriente máxima:	10 A
Presión de agua:	0,5 bar-10 bar (0,05 Mpa - 1,0 Mpa)

Número de programas:	16
Display:	LED Digital / Botones táctiles
Filtro recolector:	Si
Tambor en acero inoxidable:	Si
Entrada de agua:	Fría
Bloqueo para niños:	Si
Dispensador detergente:	Si
Tipo de manejo:	Automática
Apagado automático:	Si
Calefactor interno:	Si
Bloqueo de puerta:	Electromagnético
Motor Inverter:	Si



Dimensiones en cm.

*El diseño, las dimensiones, especificaciones y colores sujetos a cambios sin previo aviso. Imagen de referencia.