



VENTAJAS COMPETITIVAS

Dos ciclos de lavado: Normal y pesado.

Sistema de lavado por impulsor, genera diferentes ondas en el agua que mejoran la calidad del lavado.

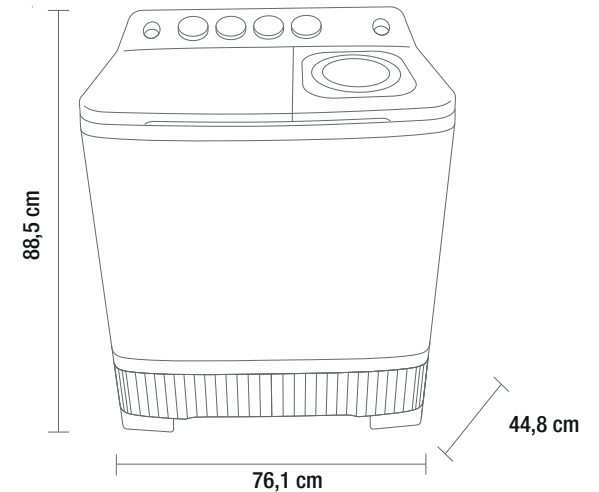
Sistema de centrifugado "Air-Flux": Permite la entrada de aire desde la tapa de la lavadora para que el centrifugado sea más rápido.

Filtro atrapa pelusas.

Motores independientes para lavado y centrifugado.

Tapas translúcidas.

Dimensiones en cm



CARACTERÍSTICAS DE PRODUCTO

Referencia Industrial	5.4711.24	Potencia de lavado:	320 W
Código EAN	7705191047003	Potencia de centrifugado:	120 W
Dimensiones del producto (cm)	88,5 x 76,1 x 44,8	Capacidad de lavado:	11 kg (24 lb)
Dimensiones del embalaje (cm)	91,8 x 77,8 x 47,5	Tipo de carga:	Superior
Peso Neto:	19 Kg	Ciclos de lavado:	2: Normal, pesado
Peso Bruto:	23 Kg	Entradas de agua:	Fría
Color:	Blanco	Filtro recolector de pelusas:	Si
Volumen del empaque:	0,33 m ³	Presión entrada de agua:	0,3-6 bar (0,03 - 0,6 MPa)
Alimentación:	110V - 60Hz	Tipo de manejo:	Semi automática
Clasificación energética:	A	Sistema de lavado:	Impulsor

Imágenes de referencia.

El diseño y especificaciones sujetas a cambios sin previo aviso.

CHALLENGER