



**VENTAJAS COMPETITIVAS**

Quemadores sellados para facilitar la limpieza.

Perillas con diseño ergonómico y acabado negro mate, ubicadas en la parte superior para facilitar su manipulación y optimizar la zona de cocción.

Parrillas porcelanizadas con 8 puntos de apoyo por zona de cocción para garantizar una mayor estabilidad.

Zona de preparación en bajo relieve y con inclinación que permite escurrir la acumulación de agua a la zona central del lavaplatos.

Encendido electrónico incorporado que permite activar el funcionamiento de los quemadores al presionar la perilla con seguridad y practicidad.

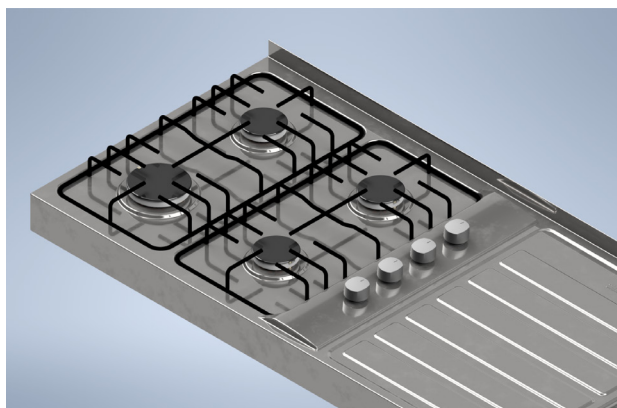
Quemador rápido incorporado para cocciones más rápidas y uniformes.

Atenuador acústico en la zona externa de la poceta para minimizar el ruido que produce la caída del agua.

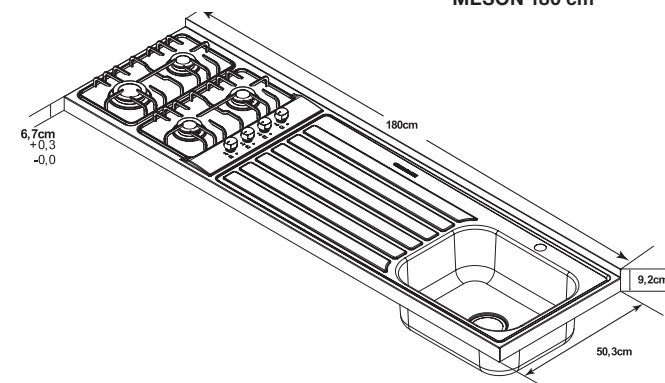
**CARACTERÍSTICAS DE PRODUCTO**

<b>Línea.</b>	Mesón 1.8 m
<b>Referencia Industrial.</b>	1.1184.73 Izquierdo
<b>Código EAN.</b>	7705191042787
<b>Referencia Industrial.</b>	1.1185.73 Derecho
<b>Código EAN.</b>	7705191042794
<b>Tipo de Aparato.</b>	Mesón de empotrar reglado a gas natural para uso doméstico.
<b>Acabado.</b>	Acero inoxidable (.73).
<b>Tensión de Alimentación.</b>	120 - 220 Va.c
<b>Frecuencia Eléctrica.</b>	50/60 Hz.
<b>Presión Nominal Gas.</b>	20 mbar GN / 29 mbar GLP.
<b>Cantidad de Quemadores.</b>	Tres (3) Quemadores Semi - rápidos y Un (1) Quemador Rápido.
<b>Potencia Nominal Gas GN / GLP</b>	7,8 KW / 7,5 KW
<b>Parrillas.</b>	Dos (2) porcelanizadas (alambón).
<b>Número de Puestos.</b>	4 puestos.
<b>Categoría.</b>	II 2H3 B/P.

<b>Tipo.</b>	A.
<b>Controles.</b>	Perillas plásticas en la parte superior, para controlar la potencia de los quemadores.
<b>Consumo Energía.</b>	281 kWh / mes.
<b>Clasificación Energética.</b>	A.



MESÓN 180 cm



Dimensiones en Centímetros ( cm )

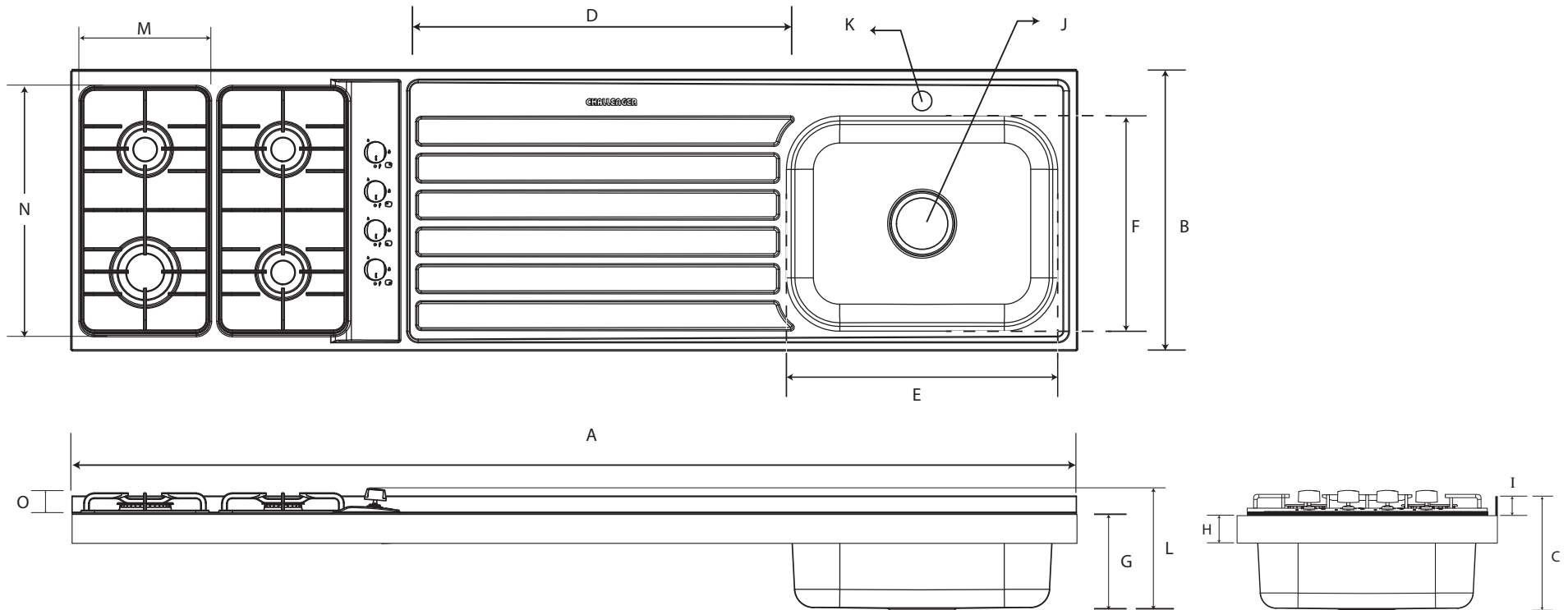
Para efectos de instalación por favor verifique el manual de usuario. Imágenes de referencia. El diseño y especificaciones sujetas a cambios sin previo aviso.

**CHALLENGER**

Vigencia Febrero de 2024



DIMENSIONES



MESÓN ( cm )				ZONA DE TRABAJO ( cm )		POCETA ( cm )			FRENTE DE PERILLAS ( cm )	SALPICADERO ( cm )	AGUJERO SIFÓN ( cm )	AGUJERO GRIFERÍA ( cm )	ALTO TOTAL CON PERILLAS ( cm )	PARRILLAS ( cm )			PESO ( Kg )		EMPAQUE ( cm )
REF.	ANCHO (A)	FONDO (B)	ALTO (C)	ANCHO (D)	ANCHO (E)	FONDO (F)	ALTO (G)	ALTO (H)	ALTO (I)	DIÁMETRO ALOJAMIENTO (J)	DIÁMETRO ALOJAMIENTO (K)	ALTO (L)	ANCHO (M)	FONDO (N)	ALTO (O)	PESO NETO	PESO BRUTO	FRENTE x PROFUNDO x ALTURA	
1.1184.73	180	50	18,6	67,4	46,8	36,1	15	6,7	3	9,2	3,5	19,3	22,9	44,2	3,8	11,5	12,5	182 x 55 x 12,6	
1.1185.73																			