



VENTAJAS COMPETITIVAS

Resistencias selladas termoprotegidas con una mayor eficiencia para cocciones más rápidas, y un sistema de seguridad que regula la temperatura.

Perillas con diseño ergonómico y acabado negro mate, ubicadas en la parte frontal para facilitar su manipulación y optimizar la zona de cocción.

Piloto LED indicador de funcionamiento

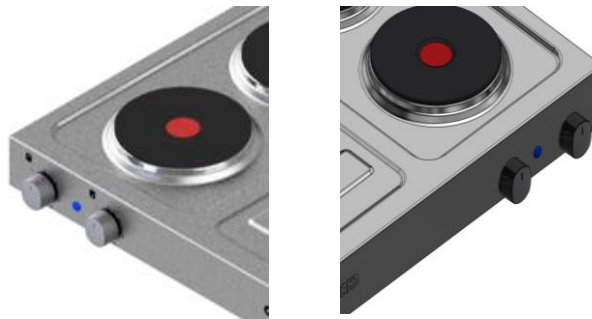
Zona de preparación en bajo relieve y con inclinación que permite escurrir la acumulación de agua a la zona central del lavaplatos.

6 niveles de potencia que permiten regular la temperatura

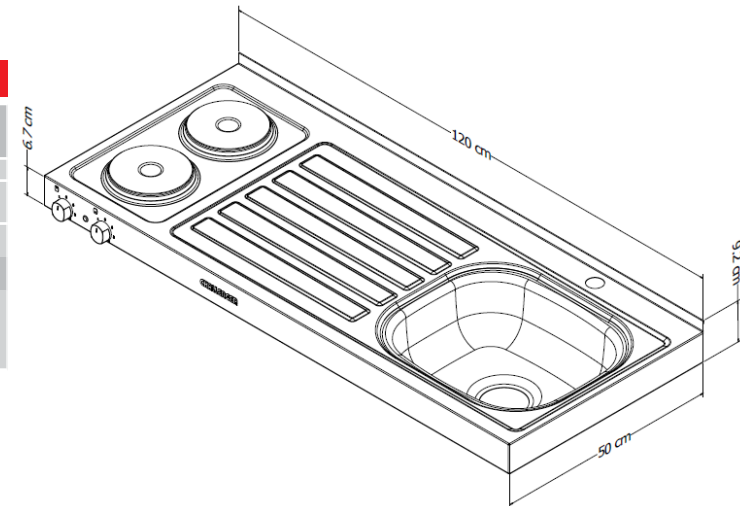
CARACTERÍSTICAS DE PRODUCTO

Línea.	Mesón eléctrico poceta izquierda.
Referencia Industrial.	1.1120.73
Código EAN.	7705191044187
Línea.	Mesón eléctrico poceta derecha.
Referencia Industrial.	1.1121.73
Código EAN.	7705191044194
Tipo de Aparato.	Mesón de empotrar Eléctrico para uso doméstico.
Acabado.	Acero inoxidable (.73)
Puestos Eléctricos	Dos(2) Resistencias de calentamiento rápido de 6"
Tensión de Alimentación.	120 Va.c
Frecuencia Eléctrica.	50/60 Hz.
Intensidad.	16,66 A
Potencia eléctrica	2000 W
Número de Puestos	Dos (2)

Categoría	N.A
Tipo.	N.A
Controles.	Perillas plásticas en la parte frontal, para controlar la potencia de las resistencias



MESÓN 120 cm



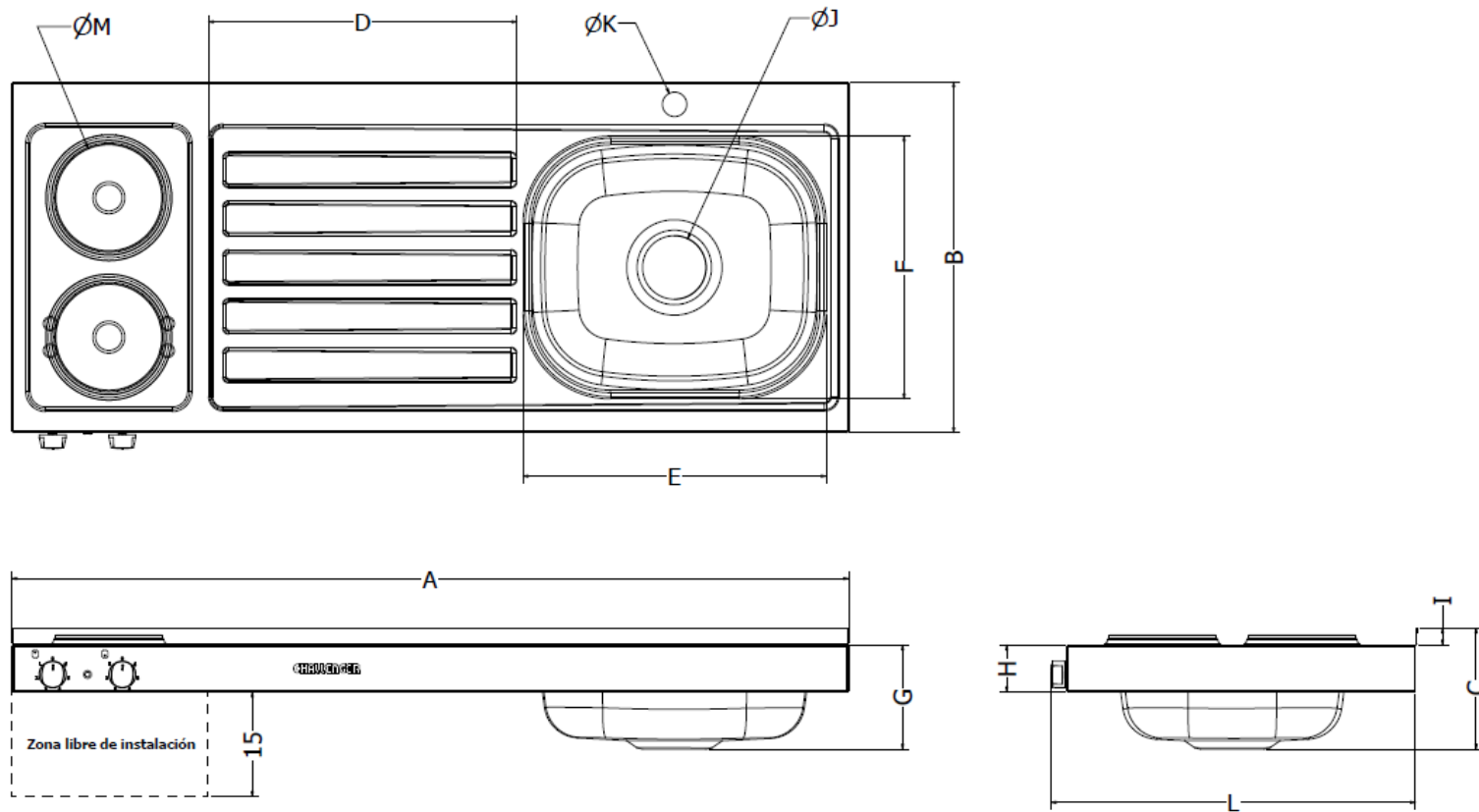
Dimensiones en Centímetros

Especificaciones sujetas a cambios sin previo aviso.



Vigencia abril de 2024

DIMENSIONES



MESÓN (cm)				ZONA DE TRABAJO (cm)	POCETA			FRENTE DE PERILLAS	SALPICADERO	AGUJERO GRIFERIA	AGUJERO SIFÓN	ANCHO TOTAL CON PERILLAS	RESISTENCIAS (2X)	PESO (Kg)		EMPAQUE (cm)
REF.	ANCHO (A)	FONDO (B)	ALTO (C)	ANCHO (D)	ANCHO (E)	FONDO (F)	ANCHO (G)	ALTO (H)	ALTO (I)	DIAMETRO ALOJAMIENTO (J)	DIAMETRO ALOJAMIENTO (K)	FONDO (L)	DIAMETRO (cm) (M)	PESO NETO	PESO BRUTO	FRENTE x PROFUNDO x ALTURA
1.1120.73	120	50	17,4	44,2	43,5	38	14,9	6,7	3	3,5	9,1	53	15,4	6,8	7,8	122 x 55 x 12,6
1.1121.73	120	50	17,4	44,2	43,5	38	14,9	6,7	3	3,5	9,1	53	15,4	6,8	7,8	122 x 55 x 12,6