

Calentador de agua a gas

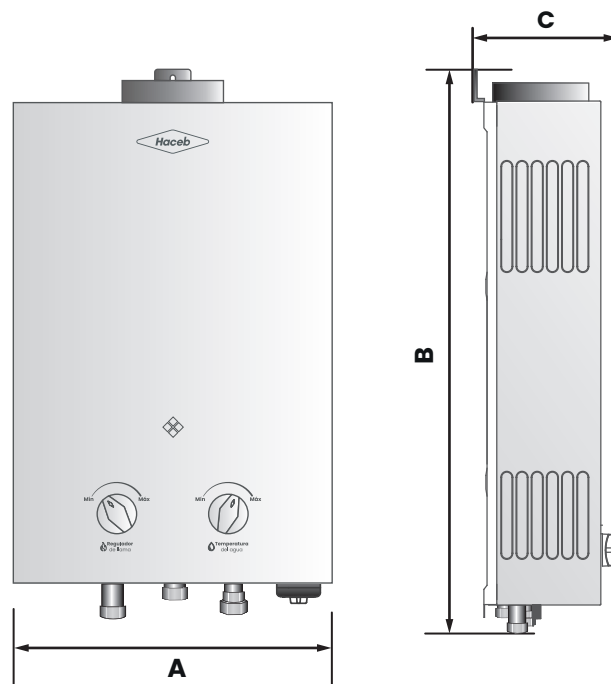
Diseño práctico y funcional que garantiza agua caliente al instante con total independencia eléctrica. Su sistema de control mecánico de doble perilla permite un ajuste preciso entre el consumo de gas y el flujo de agua para obtener la temperatura exacta. Equipado con tecnología de seguridad BIIBS que protege tu hogar detectando fallas en la evacuación de gases.

- **Control mecánico ergonómico:** Dos perillas independientes para control total de temperatura y caudal.
- **Seguridad Certificada BIIBS:** Sensor antirretorno de gases y termopar para corte de gas.
- **Funcionamiento autónomo:** Utiliza baterías, ideal para zonas con cortes de luz.
- **Intercambiador de calor de cobre:** Mayor durabilidad y rápida transferencia de calor.
- **Fácil mantenimiento y limpieza.**



*Imágenes de referencia

Planos Técnicos



Información Técnica (Medidas)

PRODUCTO CALENTADOR				PESO (kg)		CON EMPAQUE (cm)
REFERENCIA	ANCHO (A) cm	PROFUNDO (B) cm	ALTO (C) cm	PESO NETO	PESO BRUTO	ALTO X ANCHO X PROFUNDO
5 L	31.2	11.9	47.8	5	5.8	59.8 x 36 x 17.5

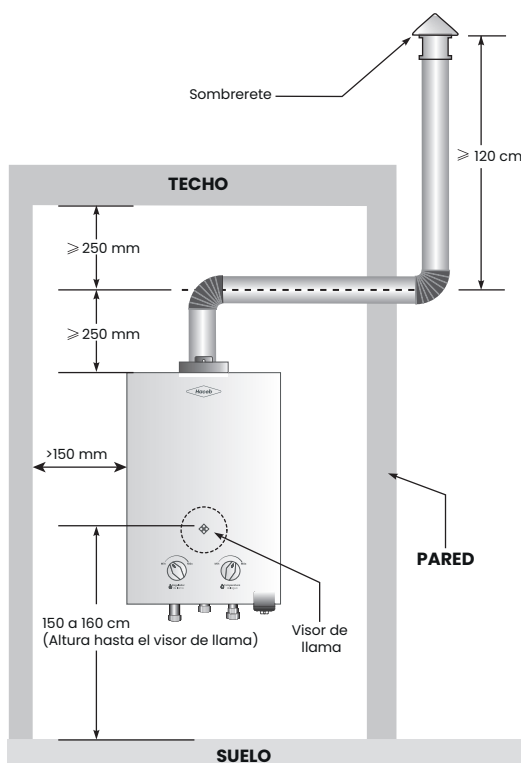
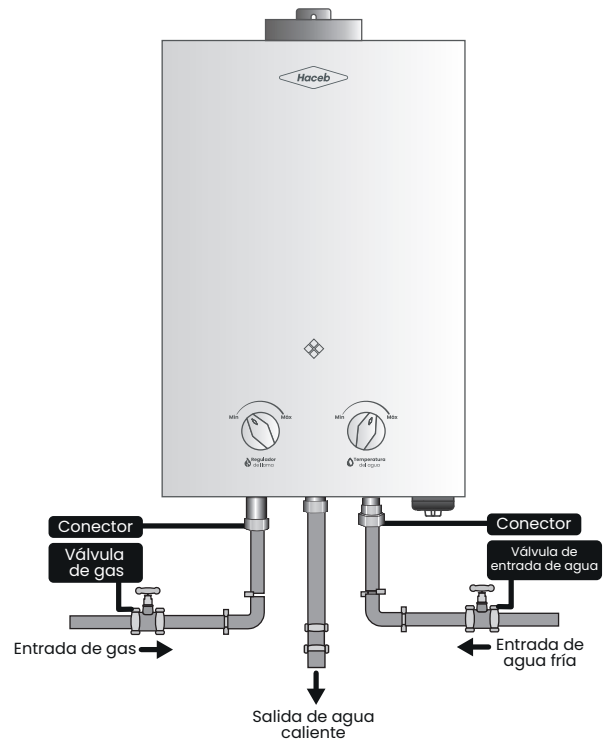
Voltaje de funcionamiento: 3 VDC

Instrucciones de Instalación:

(Para más información, consultar el manual web).

La tubería de alimentación del gas deberá tener una llave de paso, para interrumpir el suministro de gas de manera rápida y segura. Esta deberá estar accesible para su manejo.

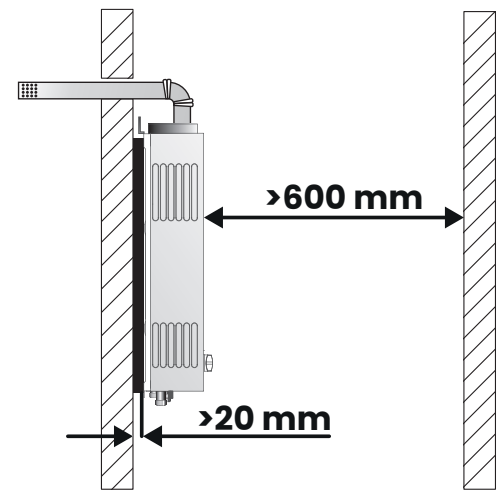
- Se debe instalar un cheque antes de la entrada al calentador.
- Use un sellador para juntas de tuberías que sea resistente al efecto de los gases derivados del petróleo.
- No utilizar reguladores de alta presión.
- Después de conectar la tubería de gas, verifique las conexiones con agua jabonosa para detectar cualquier fuga.
- La conexión de la entrada de agua fría debe instalarse al lado derecho y la conexión de la salida de agua caliente a la izquierda.
- Instalar una llave de paso antes de la entrada de agua del producto.
- La longitud de la tubería de agua caliente no debe ser mayor a 10 m, si es necesario que supere los 10 m, por favor adapte medidas de aislamiento para reducir la pérdida de calor.
- La longitud de los conductos de gas y agua de entrada no deberán exceder 1.5 m.
- En caso que el calentador se instale en un espacio exterior deberá protegerse contra vientos y condiciones ambientales.



- No instale el calentador de agua donde se presenten o pueda estar sujeto a corrientes de aire muy fuertes.
- Fije firmemente el respaldo del calentador a la pared haciendo uso de las zonas de anclaje ubicadas en la parte superior e inferior del respaldo del calentador, la pared debe soportar por lo menos 20kg de peso.
- Abra los agujeros para la fijación de acuerdo a las medidas.
- El calentador debe estar separado mínimo 150 mm de las paredes laterales, de tal forma que permita su fácil montaje y posterior mantenimiento, para compartimientos que dispongan de puerta, se aplicará la misma distancia mínima entre el producto y la puerta de acceso.
- El producto debe instalarse a una distancia de 50 cm desde el techo hasta la parte superior del frente del calentador. Si el material de construcción del techo es no inflamable, esta distancia se puede reducir a 40 cm.
- La ventana de inspección de la llama debe estar entre 150 y 160 cm respecto al suelo.
- La sección del ducto de evacuación fuera del recinto debe tener una longitud mínima de 120 cm.



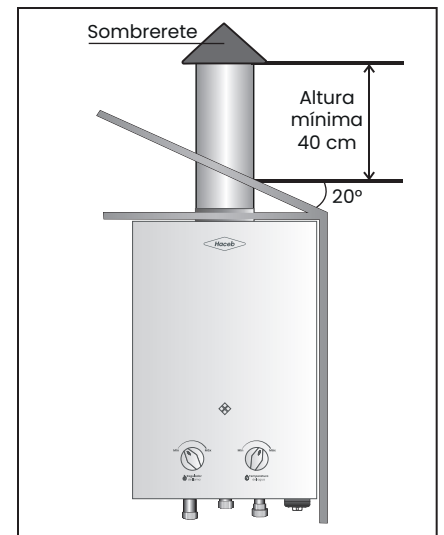
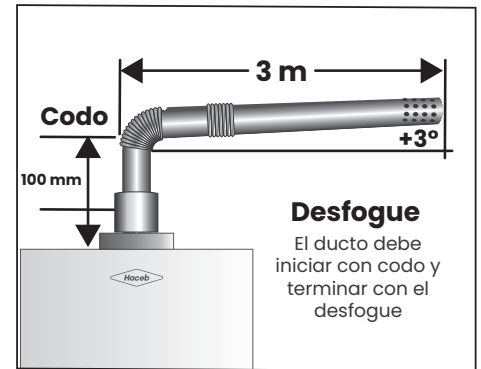
- Este calentador debe ser conectado a un conducto de evacuación de los productos de combustión, para extraer los gases al exterior del recinto donde está ubicado.
- Si las paredes a través de las cuales pasará el conducto son de material inflamable, este debe tener un recubrimiento por lo menos de 20 mm de espesor de material no inflamable para evitar cualquier deterioro o daño de las mismas.
- Si el calentador está instalado cerca de un sistema o material inflamable, se debe implementar el debido aislamiento.
- No deben haber cables abiertos y/o aparatos eléctricos sobre el calentador. Debe haber una distancia horizontal mayor de 400 mm con aparatos eléctricos.
- Para ejecutar los procesos de inspección y mantenimiento se recomienda dejar un espacio mayor de 600 mm frente al calentador.



Método para la extracción de los productos de combustión

Los productos de la combustión son extraídos del cuarto en el que se encuentre instalado su calentador a través del conducto propio del calentador. El artefacto se debe conectar de preferencia a un sistema de chimenea o ducto comunal. En caso de no ser posible, debe utilizar un sistema de evacuación directa a través de fachada:

- La unión entre el conducto y el collarín debe ser sellada con cinta de aluminio.
- No permita que nidos de aves u otros agentes taponen la salida del conducto. El bloqueo de los gases puede generar ambientes tóxicos al interior del recinto.
- Si la instalación es horizontal se debe tener una inclinación positiva de 3° ($+3^\circ$), y se debe mantener.
- La longitud máxima del ducto de evacuación con un solo codo es de 3 m horizontal.
- La longitud máxima debe ser de 3 m, por cada codo que se implemente se resta 90 cm y se debe conservar una distancia mínima de 30 cm entre codos. Se permite usar máximo tres codos.
- Si el último tramo del ducto finaliza en posición vertical, se debe utilizar un sombrerete.
- Las perforaciones deben quedar fuera de la vivienda y se debe conservar una distancia de 11 cm entre el techo y la primera perforación del desfogue así se evita que ingrese agua al producto.
- Recuerde garantizar hermeticidad en todo el trayecto del ducto de evacuación de humos que se encuentra dentro de la vivienda. Implemente cinta especial de alta temperatura para las uniones del ducto, el collarín y demás uniones para evitar fugas de humos al interior de la habitación.
- Para un fácil mantenimiento, se recomienda no fijar con cemento el ducto.
- Considerar que las altas temperaturas de los gases que salen por el ducto pueden generar condensación en superficies y alrededores.



AÑO DE
GARANTÍA



Servicios Haceb

Tu producto en manos de expertos.
Llámanos al #466

www.haceb.com

- Instalación
- Mantenimiento preventivo
- Reparación
- Repuestos y accesorios
- Garantía

- Asesoría
- Renueva Hacerb
- Alquiler Hacerb
- Crédito Hacerb

Ecuador | 1 8000 42232



www.haceb.com

