

# Mesón de acero inoxidable

## OVATA 1.50 INOX ML 4PD

### SE GN 1 OR

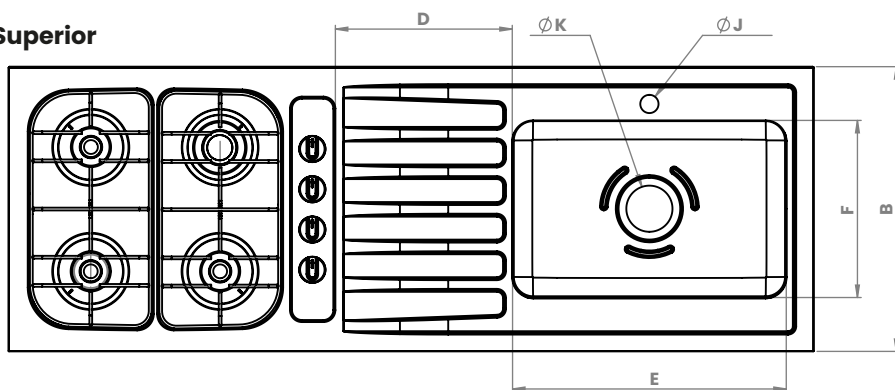


\*El producto no incluye grifería  
\*Imágenes de referencia

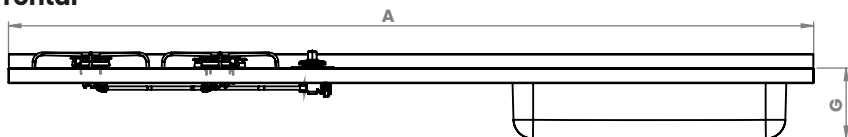
- Mesón en acero inoxidable de 1.50m de ancho sin encendido eléctrico.
- Lavaplatos y amplia zona de trabajo.
- Parrillas de alambón con puntos de apoyo óptimos por recipiente para más seguridad.
- Sistema de anti-empozamiento en el lavaplatos que evita la acumulación de agua.
- Prensado en el centro que evita el desplazamiento de líquidos al mueble.
- Indicadores para el correcto posicionamiento de los quemadores.

## Planos Técnicos

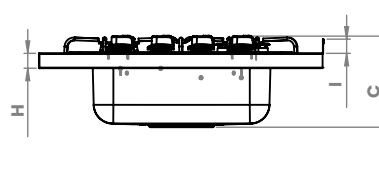
Superior



Frontal



Lateral



## Información Técnica (Medidas)

MESÓN (cm)			ESPACIO DE TRABAJO (cm)			LAVAPLATOS (cm)			PERFIL DE LA MESA (cm)	SALPICADERO (cm)	AGUJEROS GRIFERÍA (cm)	AGUJERO DESAGÜE (cm)	PESO (kg)		CON EMPAQUE (cm)
ANCHO (A)	PROFUNDO (B)	ALTO (C)	ANCHO (D)	ANCHO (E)	PROFUNDO (F)	ALTO (G)	ALTO (H)		ALTO (I)	DIÁMETRO PERFORACIÓN (J)	DIÁMETRO PERFORACIÓN (K)	Peso Neto	Peso Bruto	Alto x Ancho x Profundo	
150	53	17	33	51	33	13,3	2,77		2,64	Ø 3,4	Ø 8,6	8	10	19 x 152,5 x 54,6	

Modelo disponible: Gas Natural

## Contáctanos

Servicio Haceb  
**#466**

\*Llama gratis desde tu celular  
(Aplica solo para Colombia)  
servicio.haceb.com

- Asesoría
- Instalación
- Mantenimiento Preventivo
- Reparación
- Repuestos y Accesorios
- Garantía

**3** AÑOS DE GARANTÍA

**Haceb**

# Instrucciones de Instalación

## Importante:

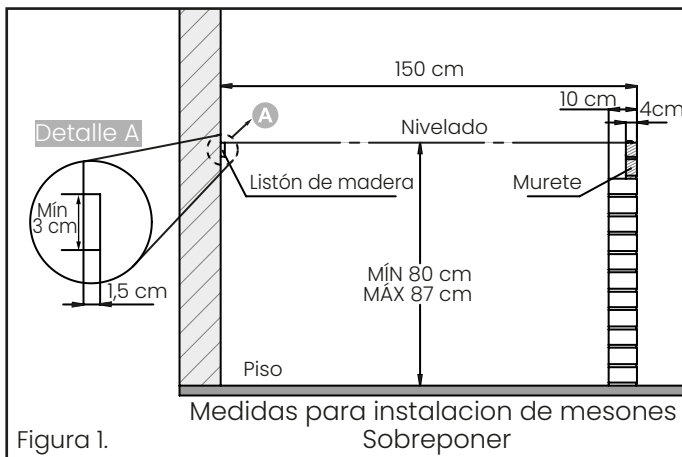
- La distribución de gabinetes del mueble son esquemáticos, y pueden variar de acuerdo al montaje.
- Recuerde que los daños ocasionados por una instalación inadecuada no realizada por Servicio Técnico Haceb o sus centros autorizados, no están cubiertos por la garantía.
- El montaje del mesón, debe hacerse con base en las instrucciones y recomendaciones contenidas en este manual.
- La instalación del enchape de la cocina nunca debe cubrir el salpicadero del mesón.

**NOTA:** Las instrucciones que se presentan a continuación son recomendaciones de instalación tanto para mesones pozuolo derechos como izquierdos.

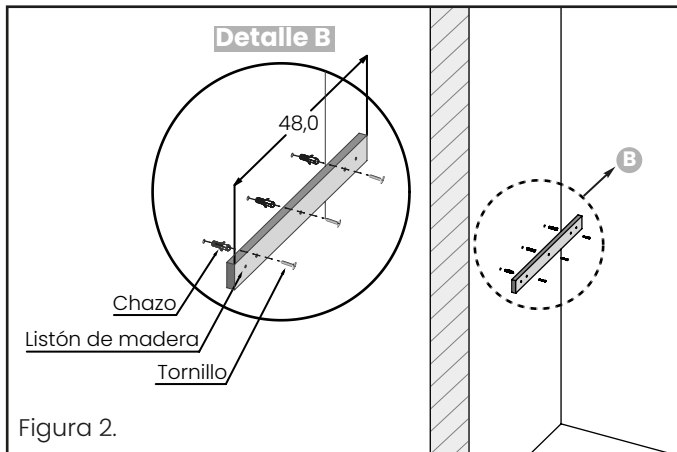
## Existen diferentes formas de instalar el mesón:

### OPCIÓN 1: Instalación de mesón sobrepuesto en murete y a pared.

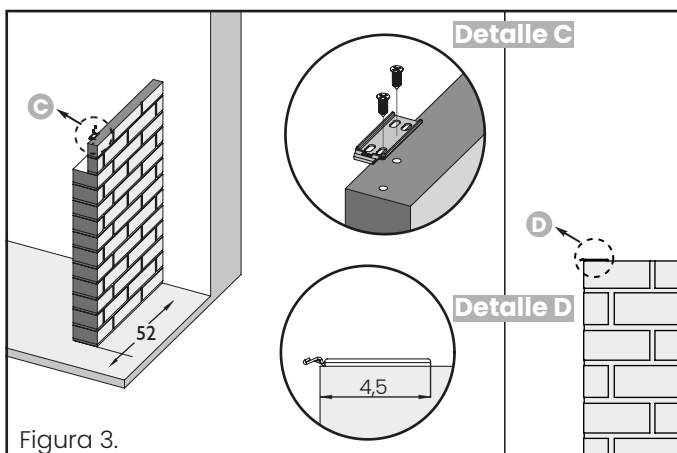
Revisar medidas generales, el murete debe terminar en un ancho de máximo 4 cm para facilitar la colocación del mesón. Ver Figura 1.



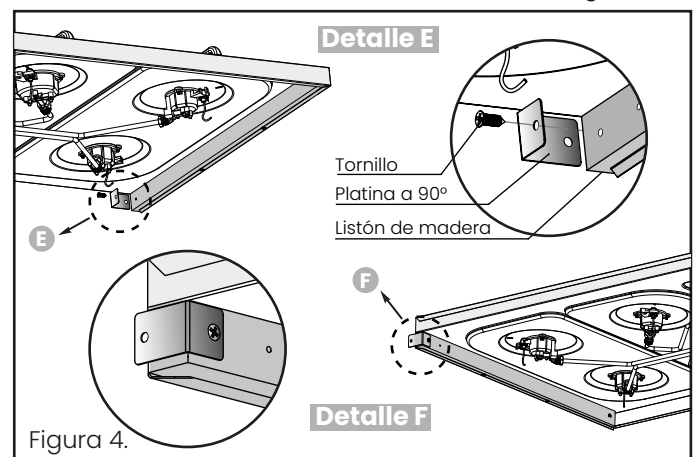
Instalar listón de madera (no suministrado) del lado de la pared según las medidas mostradas en la Figura 2.



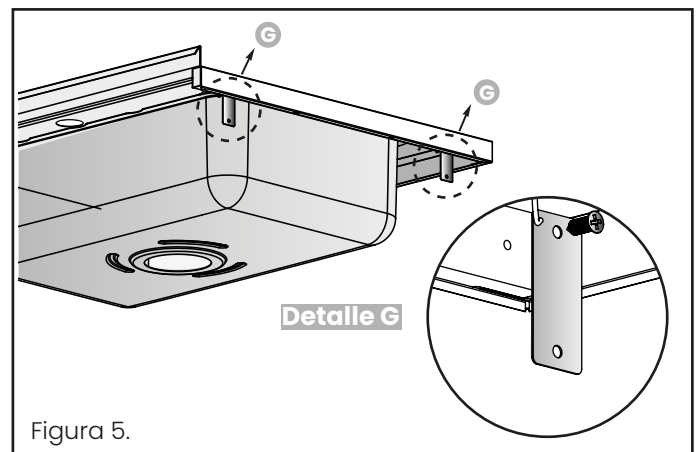
Instalar el anclaje que se entrega con el kit en la parte superior y adelante del murete como se muestra en la Figura 3.



Instalar una de las patinas en la parte trasera del mesón que se orienta hacia el murete, la patina se debe doblar a 90° y se recomienda que se realice a 3 cm de uno de sus extremos, ensamblarla como se muestra en la Figura 4.



Instalar patinas como se muestra en la Figura 5.



Posicionar el mesón sobre el murete y sobre el listón de madera que está ubicado en la pared, garantizar que el mesón quede totalmente ajustado hacia el atrás y hacia la pared; marcar con un lápiz la ubicación de la perforación de la platina que se instaló en la parte de atrás. Ver Figura 6.

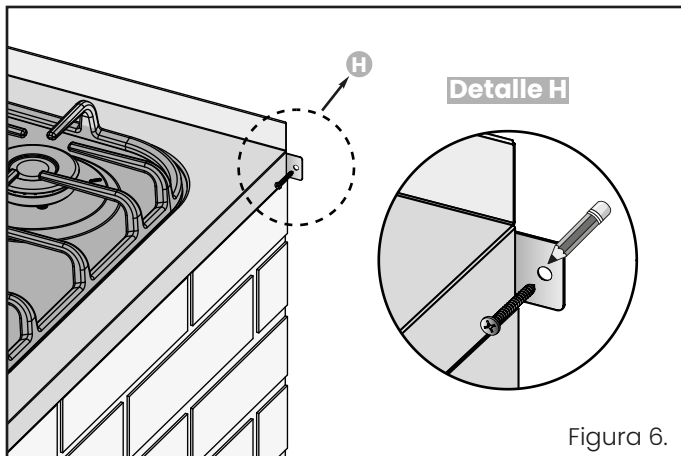


Figura 6.

Retirar el mesón y perforar con broca de 1/4" donde se realizó la marca e insertar el chazo. Ver Figura 7.

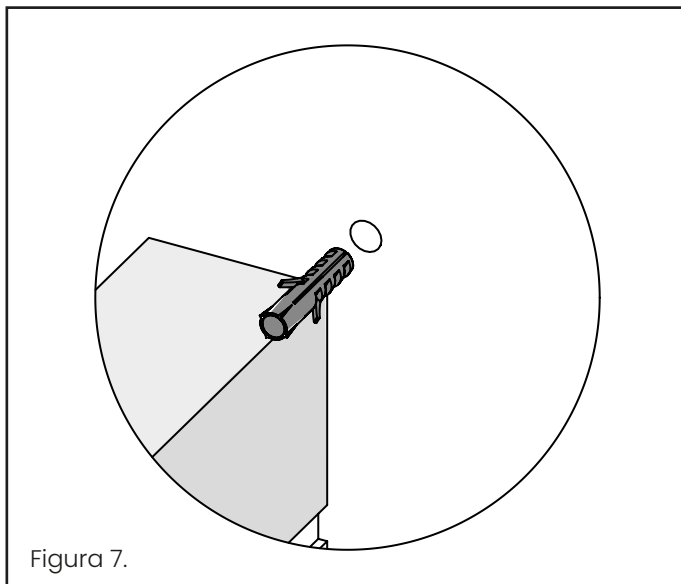


Figura 7.

Posicionar nuevamente el mesón y ensamblar el tornillo en la parte posterior, garantizar el correcto ensamble del anclaje en la parte frontal del mesón como lo muestra la en la Figura 8.

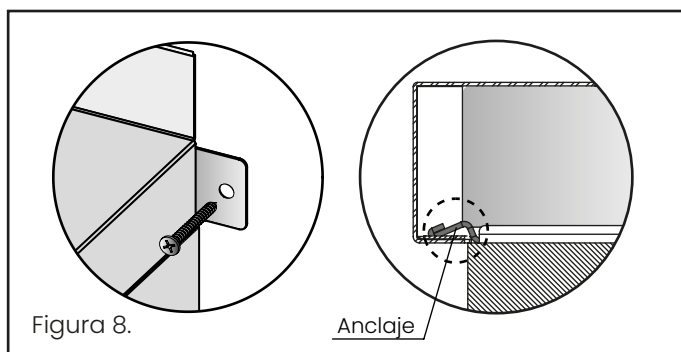


Figura 8.

Asegurar el mesón al listón ensamblado en la pared mediante las platinas instaladas en el paso 5, según la Figura 9.

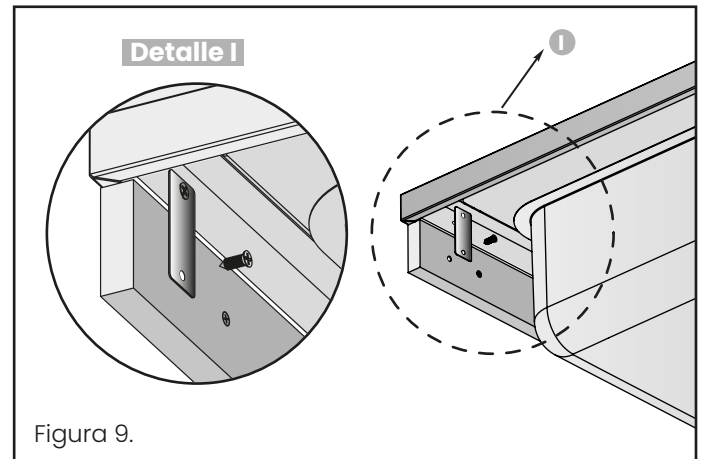


Figura 9.

### OPCIÓN 2: Instalación de mesón empotrado en murete y a pared.

Revisar medidas generales, el murete debe terminar en un ancho de máximo 4 cm para facilitar la colocación del mesón. Ver Figura 10.

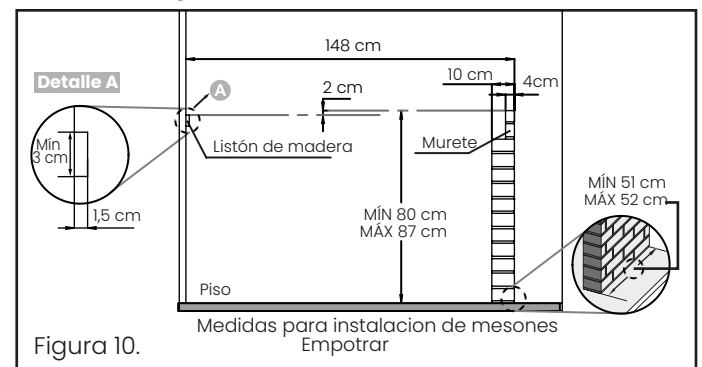


Figura 10.

Instalar listón de madera (no suministrado) del lado de la pared según las medidas mostradas en la Figura 11.

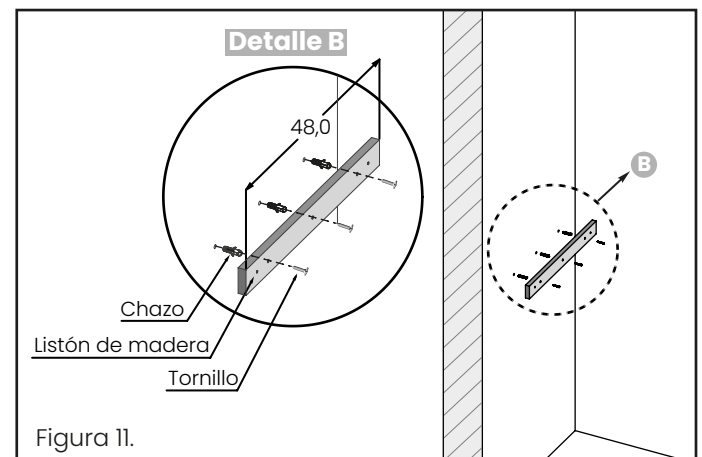
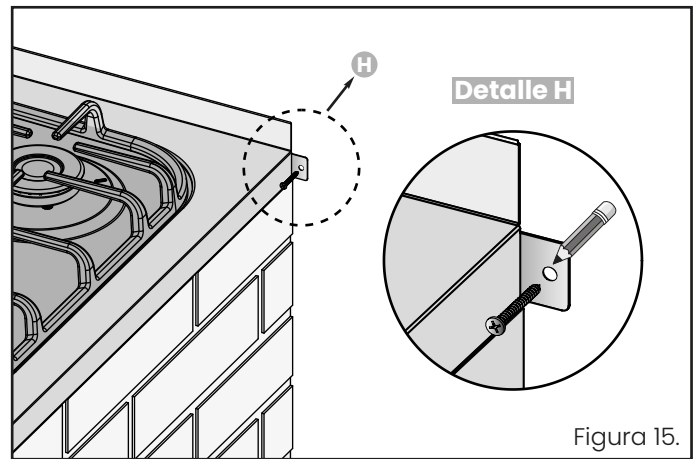
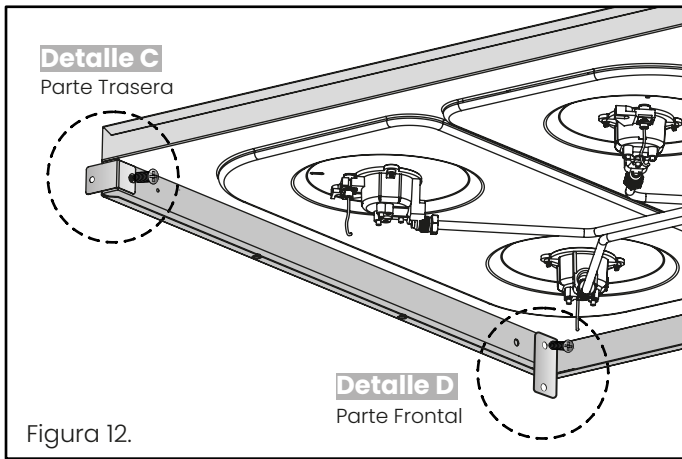


Figura 11.

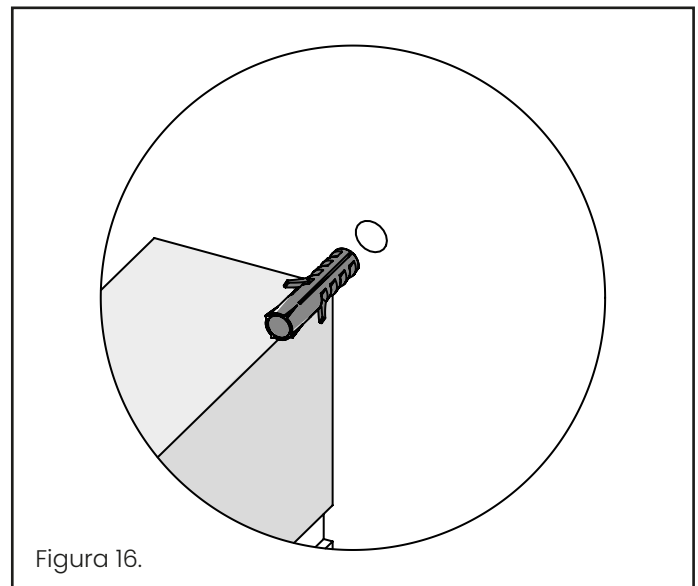
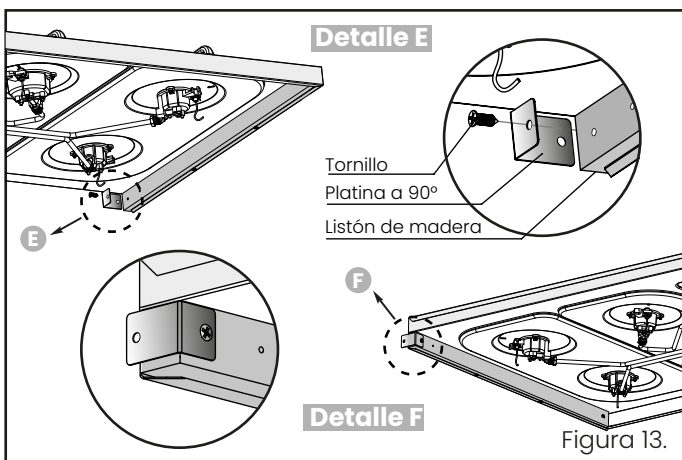
Instalar platina en el listón de madera que tiene el producto, del lado que da hacia el murete como lo muestra la Figura 12.





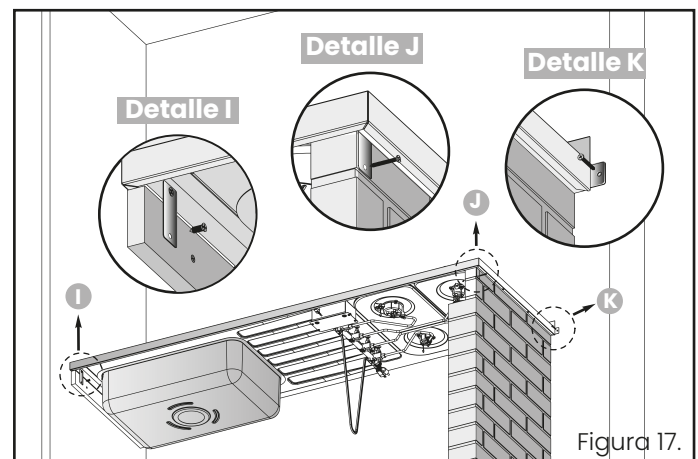
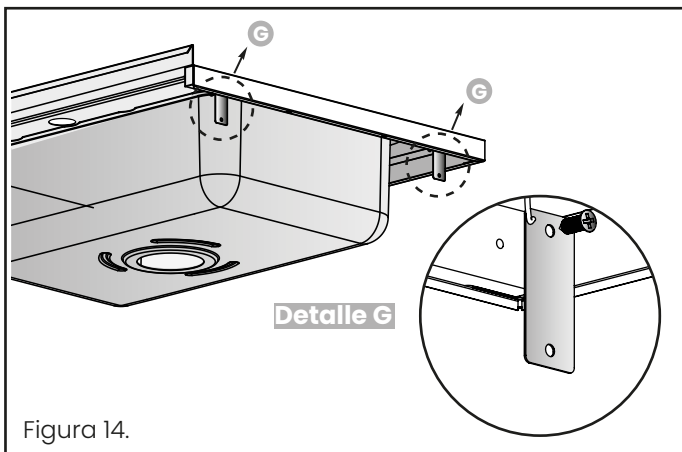
Instalar una de las platinas en la parte trasera del mesón que se orienta hacia el murete, la platina se debe doblar a 90° y ensamblarla como se muestra en la Figura 13.

Retirar el mesón y perforar con broca de 1/4" donde se realizó la marca e insertar el chazo. Ver Figura 16.



Instalar platinas como se muestra en la Figura 14.

Posicionar nuevamente el mesón y ensamblar los respectivos tornillos como lo muestra en la Figura 17.



Posicionar el mesón sobre el murete y sobre el listón de madera que está ubicado en la pared, garantizar que el mesón quede totalmente ajustado hacia el atrás y hacia la pared; marcar con un lápiz la ubicación de la perforación de la platina que se instaló en la parte de atrás. Ver Figura 15.



### OPCIÓN 3: Instalación de mesón empotrado en mueble.

Revisar medidas del mueble para su fabricación y realizar 4 perforaciones en cada una de las esquinas del mueble ver Figura 18.

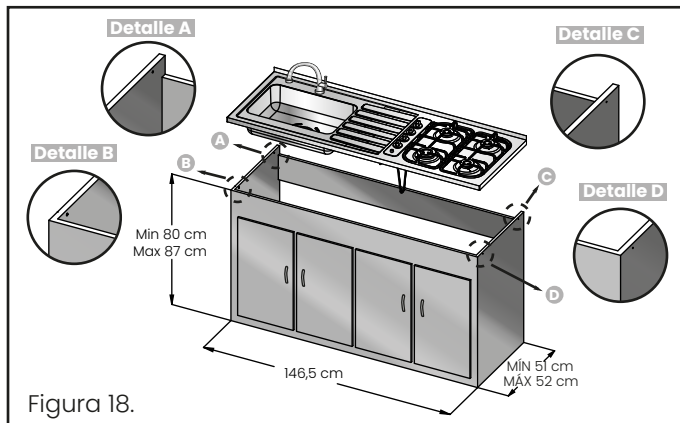


Figura 18.

Posicionar el mesón sobre el mueble y fijar por medio de 4 tornillos como mínimo, el ensamble del tornillo debe garantizar la sujeción del mesón en el mueble. Ver Figura 19.

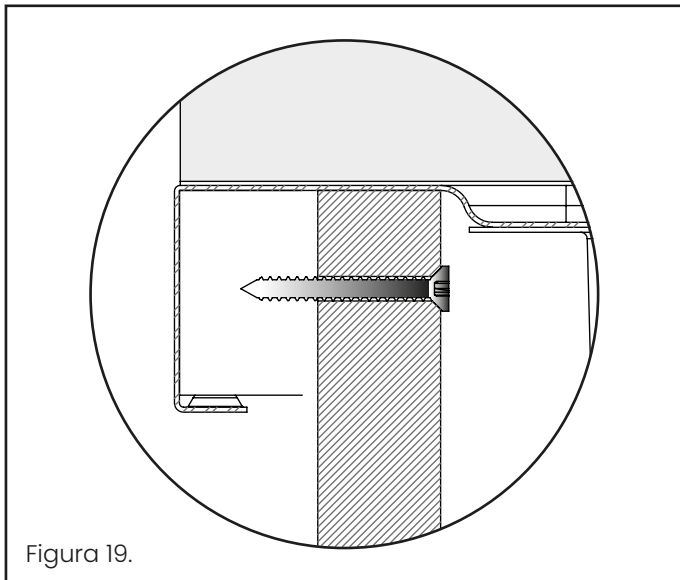


Figura 19.

### OPCIÓN 4: Instalación de mesón sobrepuesto en mueble.

Revisar medidas del mueble para su fabricación y realizar 4 perforaciones en cada una de las esquinas del mueble, posicionar el mesón sobre el mueble y fijar por medio de 4 tornillos como mínimo ver Figura 20.

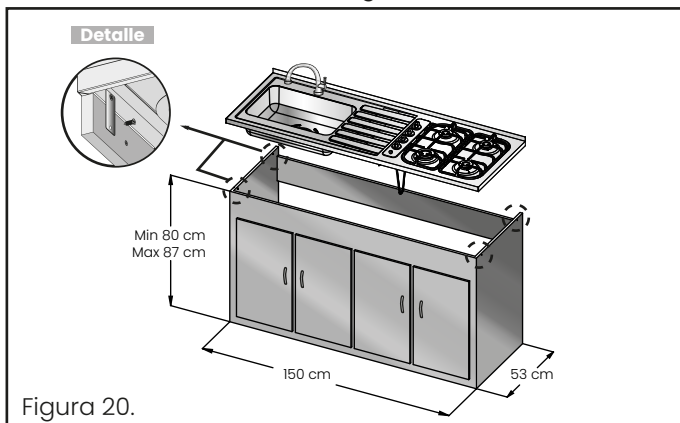


Figura 20.

### OPCIÓN 5: Instalación de mesón sobre pie amigo.

La instalación por medio de pie amigo se debe realizar con un mínimo de 3 pie amigos. Ver Figura 21. Se recomienda instalar primero los pie amigos de los extremos y posteriormente ubicar el pie amigo central.

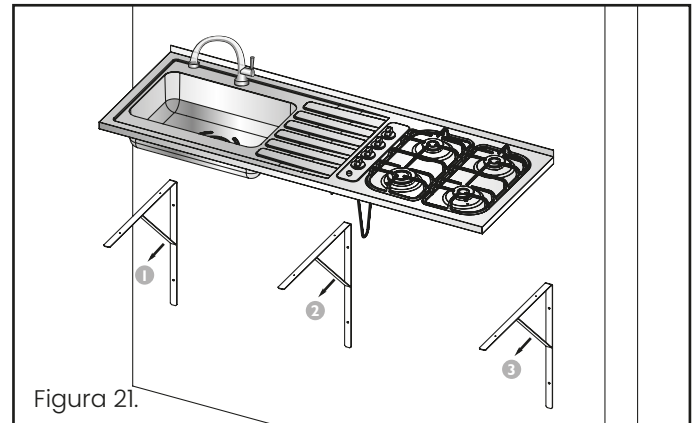


Figura 21.

**NOTA:** Después de instalado el mesón se debe impermeabilizar con silicona la parte superior del salpicadero que entra en contacto con la pared.

### ⚠ Importante:

Industrias Haceb no se hace responsable por instalaciones inadecuadas que generen daños al producto, accidentes en el lugar instalado o filtración de líquidos.

### Cuidados del acero inoxidable

Antes de usar el producto, retire el protector plástico que recubre la mesa de acero inoxidable y limpie cualquier residuo de este, si no se retira en su totalidad, al encender los quemadores se producirán daños que no están cubiertos en la garantía.

Es posible que durante el uso de su producto, se presente amarillamiento en las zonas cercanas a las fuentes de calor. Esta situación se puede presentar con mayor frecuencia si el producto está expuesto a corrientes de aire durante el proceso de cocción o no se siguen las recomendaciones de uso del producto; a continuación le damos algunas recomendaciones para limpiar su producto si se presenta este fenómeno:

1. En caso de ser necesario, retire las parrillas con cuidado y los quemadores evitando golpearlos o rayar la superficie.
2. Usar un limpiador o desengrasante comercial para acero inoxidable haciendo uso de un paño sintético no abrasivo.
3. Limpie la superficie en el sentido de las líneas de cepillado del acero y seque con un paño seco.

En caso de presentarse amarillamiento, este puede atenuarse realizando los siguientes pasos:

1. Retire las parrillas y quemadores evitando golpearlos o rayar la superficie.
2. Aplique un desengrasante no abrasivo o vinagre con sal sobre la zona que presenta amarillamiento, frote con un paño húmedo o esponja sintética, siga las recomendaciones de uso que especifica el desengrasante.
3. Limpie la superficie con un paño levemente humedecido con agua y seque con un paño.

**NOTA:** Tenga en cuenta que por ser un fenómeno asociado al uso, ésta situación no está cubierta por la garantía.

9002640 RV:00 05/12/2023