



FICHA TÉCNICA DE PRODUCTO COCCIÓN

ESTUFAS - ESTUFAS DE MESA - HORNOS - CUBIERTAS - MESONES - COCINETAS

CÓDIGO MATERIAL	9003524	CÓDIGO EAN	7704353473483	CATEGORÍA	Estufas	TIPO DE PRODUCTO	A gas
MODELO	EST76F6PEE3CGN007	MARCA	HACEB	COLECCIÓN		LÍNEA	76
PAÍS DE ORIGEN	Colombia	REGIÓN	NACIONAL	UNIDAD DE NEGOCIO	Calefacción	COLOR	NEGRO

ESTUFA CRISTAL 76-T GN NE

INFORMACIÓN GENERAL

CLASE ARTEFACTO		RANGO PRESIÓN GN	20 (+5/-3) mbar	TIPO GAS NOMINAL	GN
CATEGORÍA COCCIÓN	II2H3B/P	RANGO PRESIÓN GLP	29 (+6/-4) mbar	POTENCIA GENERADA	57,06 MJ/h (15,85KW)
TIMER		TIPO TIMER		TIEMPO TIMER	

TIPO PLATO	CANTIDAD	POTENCIA			
ELÉCTRICO TUBULAR		GRANDE	MEDIANO	PEQUEÑO	
ELÉCTRICO PLATO BLINDADO					
ELÉCTRICO RADIANTE					
ELÉCTRICO INDUCCIÓN					

QUEMADORES

TOTAL QUEMADORES	6 UN	POTENCIA NOMINAL	POTENCIA REDUCIDA	TIPO VÁLVULA		DIÁMETRO INYECTOR	
				GN	GLP	GN	GLP
ULTRA	1	12,42 MJ/h (3,45kW)		COPRECI / Doble cuerpo / Aluminio / Grifo Variable		1,4H3 mm	
RÁPIDO	2	8,28 MJ/h (2,3 kW)		Miniválvula NINGBO / TURAS COPRECI / Grifo Variable		1,15 mm	
SEMIRÁPIDO	3	6,12 MJ/h (1,7 kW)		Miniválvula NINGBO / TURAS COPRECI / Grifo Variable		0,97 mm	
AUXILIAR							
HORNO		9,72 MJ/h (2,7 kW)		Termóstato con termoseguridad e interbloqueo/ COPRECI / Bypass de 50		1,27 mm	

CARACTERÍSTICAS ELÉCTRICAS

VOLTAJE	120 V AC	FRECUENCIA	60 Hz	TIPO DE CLAVIJA	Macho bifilar	
CALIBRE DEL CABLE	Cable duplex calibre 16 Longitud: 1,2 m Temperatura: 105 °C				ENCENDIDO ELECTRÓNICO	SI
POTENCIA DEL MOTOR		POTENCIA ILUMINACIÓN	25 W	POTENCIA ELÉCTRICA TOTAL	1375 W	

COMPARTIMIENTO HORNO

COMPARTIMIENTO HORNO	SI	TIPO DE HORNO	A gas	TEMPERATURA MÁXIMA HORNO	230,0 °C	TEMPERATURA MÍNIMA HORNO	130,0 °C
POTENCIA RESISTENCIA SUP GRATINADOR	1350 W	POTENCIA RESISTENCIA INFERIOR		POTENCIA RESISTENCIA CIRCULAR		GRATINADOR	SI
ACC. ENTREPAÑO COCCIÓN		ACC. ENTREPAÑO RETRÁCTIL					
QUEMADOR PRINCIPAL	AS120 Acero aluminizado						
QUEMADOR AUXILIAR	AS120 Acero aluminizado						

CARACTERÍSTICAS POZUELO

UBICACIÓN		ALTO		ANCHO		PROFUNDIDAD	
-----------	--	------	--	-------	--	-------------	--

MATERIALES

MATERIAL					
TIPO DE PARRILLA	Hierro fundido	NÚMERO PARRILLAS	3 UN	NÚMERO PUNTOS DE APOYO PARRILLAS	4: Para quem 3 Coronas 8: Para quem semi/rap
ESPALDAR	NO	VIDRIO SUPERIOR	SI	TIPO DE MESA	Acero Inoxidable

CONSUMO ENERGÉTICO

CONSUMO DE ENERGÍA COCCIÓN	319 kWh / mes	CONSUMO DE ENERGÍA HORNO	8,3 kWh / mes	ÍNDICE DE AHORRO	48,000 %
RENDIMIENTO QUEMADORES	58,400 %	HORNILLAS QUEMADORES	7 UN	RANGO	B
CONSUMO CALORÍFICO	15,900 kW	TIPO DE ENCENDIDO		EFICIENCIA	
BLOQUEO DE VÁLVULAS		POTENCIA CONSUMO CALORÍFICO		CAPACIDAD	
CONSUMO DE MANTENIMIENTO		TIPO GAS RETIQ	Gas Natural	POTENCIA	

DIMENSIONES Y PESO

	ALTO	ANCHO	LONGITUD	PESO	VOLÚMEN
CON EMPAQUE	98,5 cm	81 cm	63 cm	49 kg	0,50 m3
SIN EMPAQUE	96,000 cm	77,000 cm	60,000 cm	44,7 kg	0,450 m3
RUTEO					

DIMENSIONES ESPECIALES

D	E	F	G
I	C MÍNIMO	C MÁXIMO	B MÁXIMO

NORMAS TÉCNICAS

RESOLUCIÓN TEC 0899 2022	NTC 2183	NTC 2832-1
--------------------------	----------	------------

AVISO LEGAL: La información contenida en este archivo es confidencial y reservada, conforme a lo previsto en la Constitución y en las Políticas de Seguridad de INDUSTRIAS HACEB S.A., y está dirigida exclusivamente a su destinatario, sin la intención de que sea revelada o divulgada a otras personas. El acceso al contenido de esta información por cualquier otra persona diferente al destinatario no está autorizado por INDUSTRIAS HACEB S.A. y está sancionado de acuerdo con las normas legales aplicables.

LEGAL NOTICE: The information contained in this file there to is confidential and privileged, as per the Colombian Constitution and the Security Politics of INDUSTRIAS HACEB S.A., and is directed exclusively to its addressee, with no intention of it being disclosed or revealed to third parties. The access to the content of this communication by any person different from its addressee is not authorized by INDUSTRIAS HACEB S.A. and shall be penalized in accordance with the applicable legal dispositions

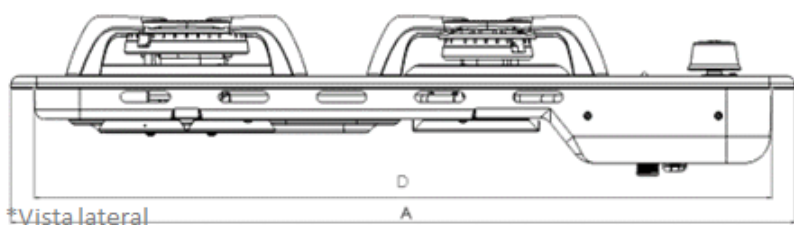
Documento generado automáticamente por BI SAP Fecha de impresión: 02/10/2025 12:41:17 p.m.

ESQUEMA DIMENSIONES

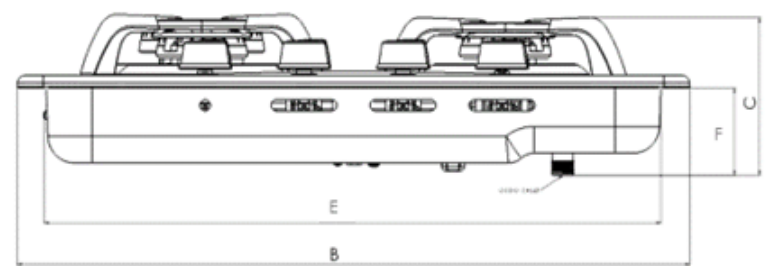
CUBIERTAS

COTA IMAGEN DE REFERENCIA	DESCRIPCIÓN
D	Ancho de la base (incluye tornillos)
E	Profundidad de la base (incluye tornillos)
F	Altura por debajo de la zona de empotre

*Vista frontal



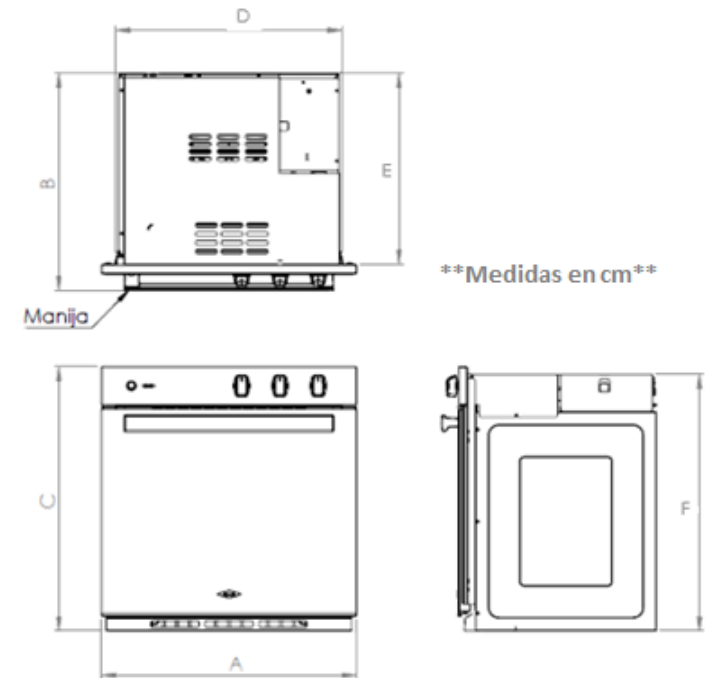
*Vista lateral



Medidas en cm

HORNOS

COTA IMAGEN DE REFERENCIA	DESCRIPCIÓN
D	Ancho de la base (incluye tornillos)
E	Profundidad de la base (incluye tornillos)
F	Altura por debajo de la zona de empotre

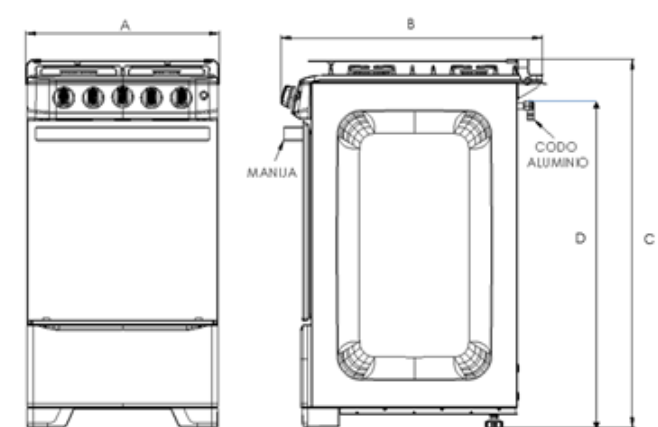


Medidas en cm

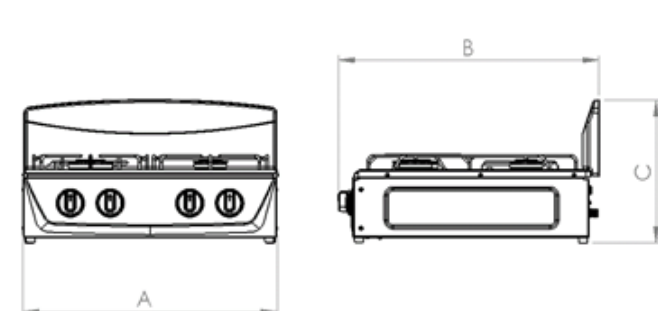
ESTUFAS Y ESTUFAS DE MESA

COTA IMAGEN DE REFERENCIA	DESCRIPCIÓN
D	Altura del piso al tubo de aluminio
Bmax	Ancho total del producto con vidrio abierto (si aplica)
Cmax	Altura total del producto con vidrio abierto (si aplica)

Medidas en cm

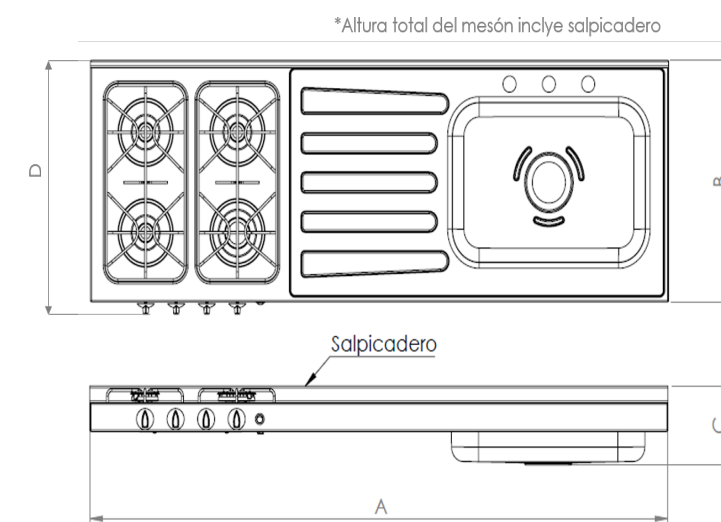


Medidas en cm



MESONES

COTA IMAGEN DE REFERENCIA	DESCRIPCIÓN
A	Ancho
B	Longitud
C	Alto



*Altura total del mesón incluye salpicadero