

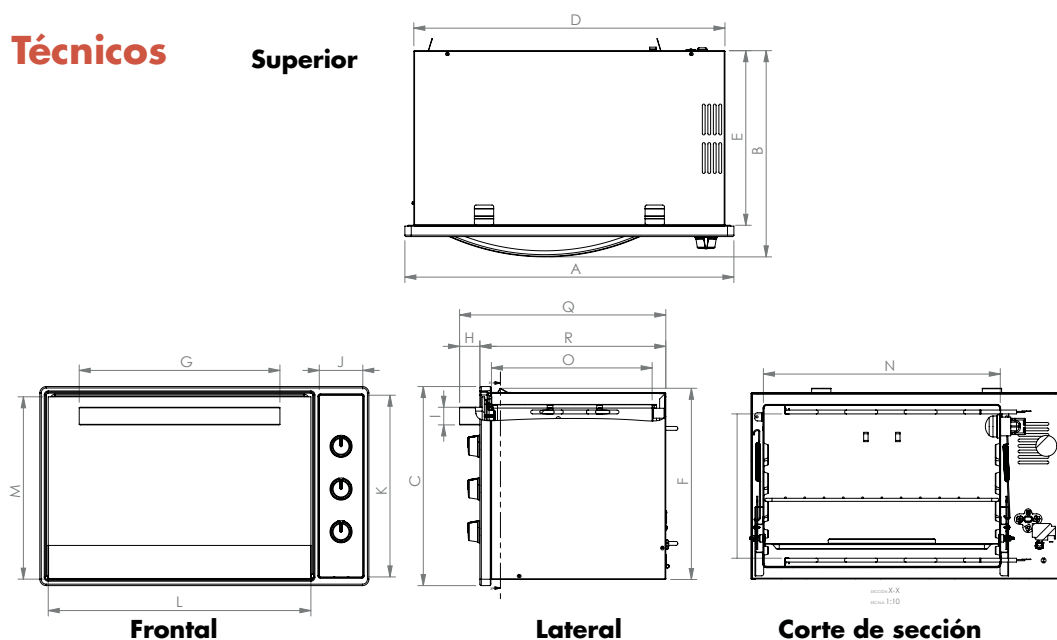
Horno MEDIO FORMATO 60-36 INOX

Horno eléctrico en acero inoxidable de 60 cm de ancho y 36 cm de alto con vidrio reflectivo y gratinador eléctrico.



- Resistencia curva para un gratinado homogéneo
- Entrepañó cromado en su interior que facilita su uso
- Timer programable para el control del tiempo de cocción
- Iluminación interna que facilita la visualización de los alimentos
- Fuentes de calor programables de forma independiente o simultánea

Planos Técnicos



Información Técnica (Medidas)

HORNO MEDIDAS EXTERNAS (cm)			ZONA EMPOTRABLE (CHASIS) (cm)			MANIJA (cm)		TAPA SUICHE (cm)	PUERTA (cm)		CAVIDAD INTERNA (cm)		PROFUNDO CON MANIJA (cm)	PROFUNDO SIN MANIJA (cm)	PESO (kg)		CON EMPAQUE (cm)			
ANCHO (A)	PROFUNDO (B)	ALTO (C)	ANCHO (D)	PROFUNDO (E)	ALTO (F)	ANCHO (G)	PROFUNDO (H)	ALTO (I)	ANCHO (J)	ALTO (K)	ANCHO (L)	ALTO (M)	ANCHO (N)	PROFUNDO (O)	ALTO (P)	PROFUNDO (Q)	PROFUNDO (R)	PESO NETO	PESO BRUTO	ALTOxANCHOx PROFUNDO
60	39,4	36,4	56,5	31,7	34,7	36,4	3,7	3,2	7,9	33	47,7	33	43	29,2	26,2	34,7	33,8	14,4	15,9	37,9 x 63 x 40,5

Modelo disponible: 120V 220V



Un hogar, mil historias felices

Instrucciones generales de Instalación:

(Para ampliar más información, remitirse al manual web).

1 Medidas del Horno

- Ten presente las medidas del producto, (ver imagen 1).

2 Instalación eléctrica

- Toma a tierra: El horno tiene un cable verde-amarillo que viene incorporado en el cable de entrada de corriente. No se requiere una conexión adicional. Verifique que el tomacorriente tenga el polo a tierra debidamente instalado (ver imagen 2).

3 Instalación del horno al mueble

- Al construir el mueble donde ha de ser instalado el horno, se debe tener en cuenta las siguientes medidas (ver tabla 1).

Dimensiones del espacio para empotrar el chasis del horno (cm)		
Ancho	Alto	Profundo
57,2	34,6	36

Tabla 1

- La superficie donde va a ser empotrado el horno debe estar nivelada, acondicionada y debe soportar el peso del horno (30 kg aprox.) más el contenido durante su uso. (ver imagen 3).
- Demarque en el módulo o mueble el contorno correspondiente a la medida externa del chasis de tal forma que la parte frontal del horno se apoye encima y por fuera del mueble. (ver imagen 4).
- Las medidas mínimas que se deben dejar después de la perforación donde se empotrará el horno son: 12 cm en la parte superior y 5 cm en los laterales. (ver imagen 5).

Cuidados

- No permita que los niños manipulen el horno o jueguen con las perillas de éste.
- No almacene cerca del horno detergentes ni sustancias inflamables de ningún tipo (gasolina o blanqueadores, entre otros).
- Evite el contacto con las resistencias cuando éstas se encuentren encendidas; podrían producir quemaduras.
- Durante y después del uso, evite dejar paños de cocina u otros elementos dentro del horno.
- Antes de hacer el aseo debe esperar el tiempo necesario para su enfriamiento; para la limpieza use solamente paños secos y de tejido liviano.
- Evite cambiar repuestos del horno si no son originales, ya que se puede ver afectado el funcionamiento del mismo.
- No reemplace las partes del horno si no está indicado en el manual de instrucciones.

Para más información ingresa a nuestra página web o comunícate a la línea de atención:
01 8000511000 / + 57 (4) 2552100

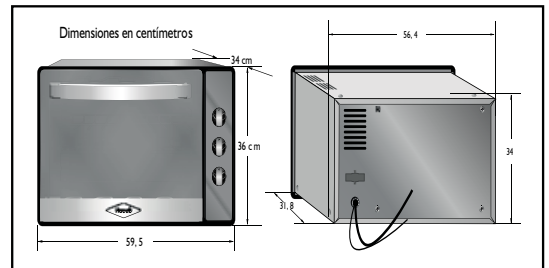


Imagen 1

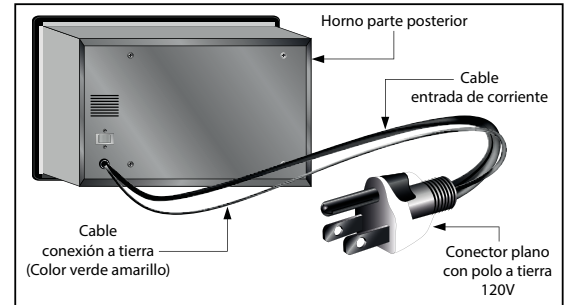


Imagen 2

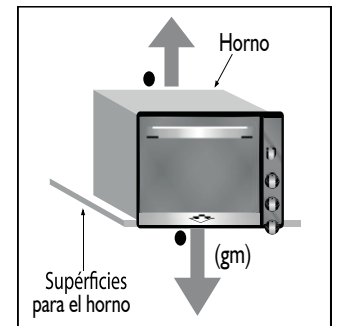


Imagen 3

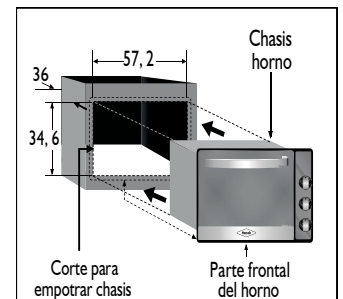


Imagen 4

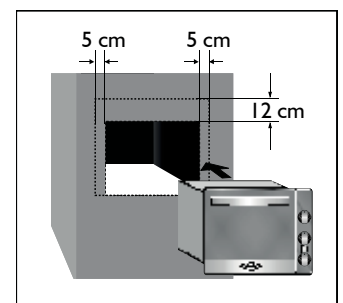


Imagen 5

7704353045895 RV:01 /06/09/19



Un hogar, mil historias felices