

Horno ELÉCTRICO DIGITAL 220V

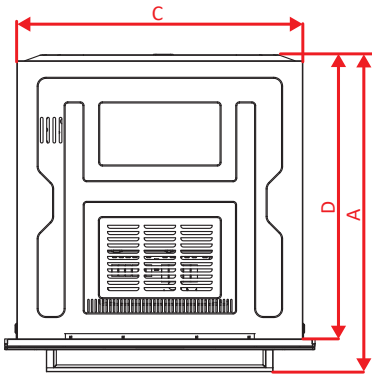
Horno eléctrico digital de 60 cm de ancho con sistema de convección integrado, para una cocción homogénea en menos tiempo.

- Sistema de bloqueo para niños.
- Doble resistencia superior para más potencia.
- Alarma con timer sonoro y apagado automático.
- Múltiples programas de cocción para más versatilidad.
- Programa el tiempo de inicio y la duración de cocción de tus alimentos.
- Fácil limpieza.

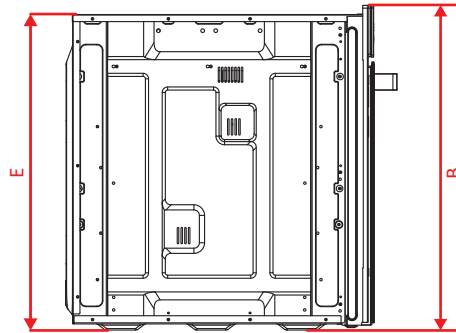


*Imágenes de referencia

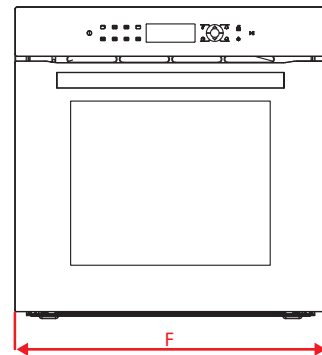
Planos Técnicos



Superior



Lateral



Frontal

Información Técnica (Medidas)

HORNO MEDIDAS EXTERNAS (cm)		ZONA EMPOTRABLE (CHASIS) (cm)			PUERTA (cm)	PESO (kg)		CON EMPAQUE (cm)
PROFUNDO (A)	ALTO (B)	ANCHO (C)	PROFUNDO (D)	ALTO (E)	ANCHO (F)	PESO NETO	PESO BRUTO	ALTOxANCHOx PROFUNDO
62.5	60	56	55.5	59	59.4	32.85	36.3	65,7 x 67,7 x 64,8

Modelo disponible: 220 VAC

Instrucciones de instalación:

(Para más información, consultar el manual web).

Antes de empotrar el horno debes garantizar el espacio disponible donde vas a ubicarlo:

Instalación en mueble

El electrodoméstico debe ser instalado por personal calificado de acuerdo con las regulaciones eléctricas y especificaciones técnicas del producto.

Industrias Haceb no es responsable por daños que surjan de procedimientos llevados a cabo por personas no autorizadas o condiciones no aptas para el funcionamiento del horno, esto puede anular la garantía.

Trace las siguientes medidas de corte para instalar.

Ancho (A) (cm)	Alto (H) (cm)	Profundo (P) (cm)
56.5 ó 57	Min 60 cm Máx 60.5cm	Min57cm

MONTAJE DEL HORNO

Para una ventilación adecuada en el interior del mueble, se deben tener en cuenta todas las medidas anteriores y garantizar el cumplimiento de los siguientes puntos, esto es necesario para el correcto funcionamiento del horno.

- Distancia mínima desde la parte superior del horno a la parte inferior de un mueble o mesón 2.5 cm.
- Distancia mínima desde la parte posterior (trasera) del horno a la pared o mueble 2.0 cm.
- Distancia mínima desde la puerta del horno hacia cualquier cajón, puerta o gabinete adyacente 2.0 cm.
- Instalar dos (2) tacos de madera de 1,5 cm Alto x 4,5 cm Ancho y 45 cm de Largo en la base del mueble, garantizando que las guías de soporte en la base del horno queden posicionadas sobre los tacos. Además, los tacos deben estar a una distancia de 5 cm con respecto a la cara Frontal del mueble.

Importante

Al momento de realizar la instalación del horno, no empuje o haga presión sobre la puerta del horno, corre el riesgo de quebrar el vidrio de la puerta y sufrir lesiones personales, de ser necesario retire la puerta, siguiendo las instrucciones que se indican para la limpieza de la puerta del horno.

Los materiales de construcción del mueble en el cual esta empotrado el horno de convección deben soportar temperaturas hasta de 100 °C.

Para fijar el horno al gabinete, abra la puerta del horno y fíjelo insertando los 4 tornillos de madera en los 4 orificios ubicados en el perímetro del marco.

Precauciones

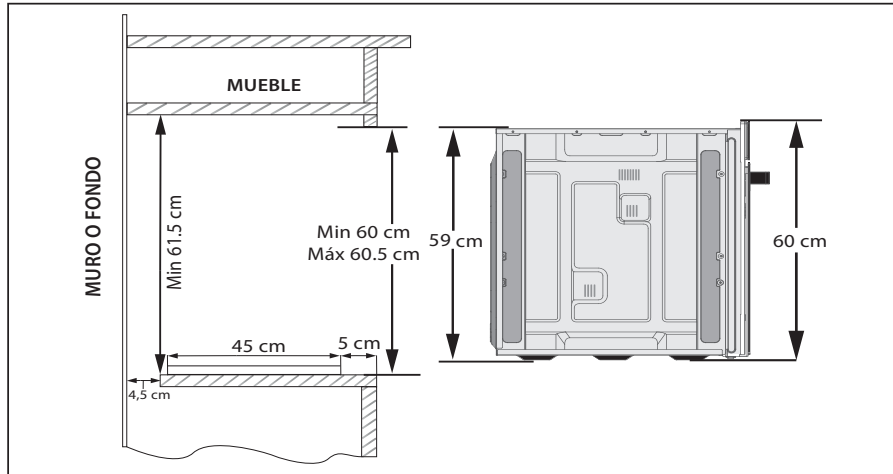
- Antes de instalar el horno verifique que este se encuentra en perfecto estado, si observa que el cable presenta averías o daños en el aislamiento, póngase en contacto con el servicio Haceb para su reemplazo.
- El cable eléctrico no debe ser grapado, doblado, enredado y/o estar en contacto con superficies calientes, nunca desconecte o deshabilite la línea a tierra del horno.
- Conecte el horno a un toma / línea con conexión a tierra protegido por un interruptor termo magnético (Breaker) de capacidad adecuada de acuerdo con la tabla de "Especificaciones Técnicas".
- El electrodoméstico debe ser conectado a los cables de suministro eléctrico solo por personas autorizadas y calificadas.
- No utilice multitomas o adaptadores para el cable de alimentación.
- Nunca toque o manipule el horno con los pies descalzos o mojados.
- Compruebe que la capacidad eléctrica del sistema y los enchufes admitirán la potencia máxima del dispositivo, como se indica en las especificaciones. Si tiene alguna duda, llame a un técnico calificado.

*Para mayor información remitirse a la página 3

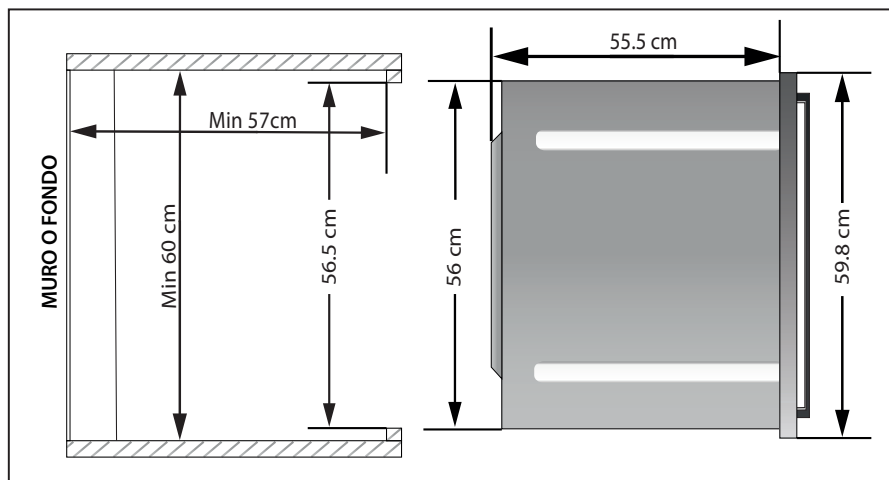


Instalación en mueble de piso:

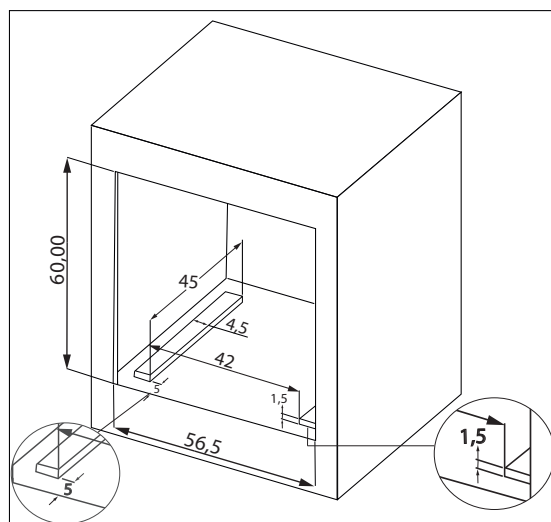
VISTA LATERAL



VISTA SUPERIOR



Montaje del horno:



AÑO DE GARANTÍA



Servicios Haceb

Tu producto en manos de expertos.
Llámanos al #466

www.haceb.com

- Instalación
- Mantenimiento preventivo
- Reparación
- Repuestos y accesorios
- Garantía
- Asesoría
- Renueva Haceb
- Alquiler Haceb
- Crédito Haceb

Ecuador | 1 8000 42232

