

VENTAJAS COMPETITIVAS

Tecnología de inducción para cocciones más rápidas y eficientes, ya que el calor es generado directamente en el recipiente, ahorrando hasta un 30% de energía respecto a otros sistemas.

Vidrio de alta resistencia a la temperatura, con bordes biselados que aportan un toque adicional de distinción y elegancia.

Función de calentamiento rápido "Booster", el cual reduce los tiempos de cocción incrementando en un 33% - 40% la potencia de la zona de cocción durante 5 minutos.

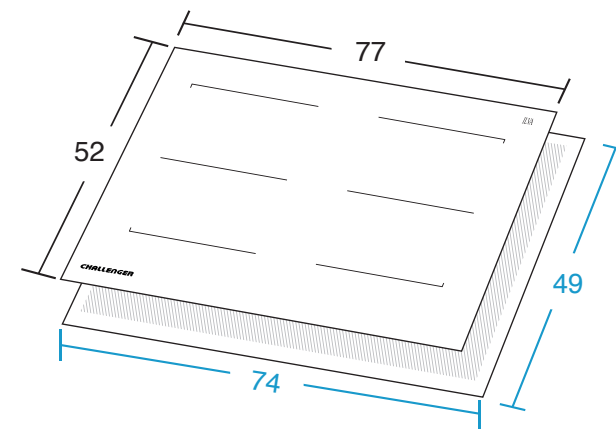
Función para programar el apagado automático de la cocción "Timer" Se puede programar en las 4 zonas individualmente.

Función de limitación electrónica de potencia para controlar el consumo de energía de la estufa. Aunque se utilicen las 4 zonas al tiempo la potencia máxima no superara los 7,2 KW.

Controles con tecnología tipo Slider, con display indicador tipo LED para cada una de las zonas de cocción.

Sistema "puente" permite combinar 2 zonas de cocción en una sola, (De forma vertical) ideal para recipientes rectangulares o cocciones con la misma temperatura.

Dimensiones del producto



Medidas en cm

*Medidas de ruteo: 74 cm (frente) x 49 cm (profundidad)

Para efectos de instalación por favor verifique el manual de usuario. Imágenes de referencia. El diseño y especificaciones sujetas a cambios sin previo aviso

CHALLENGER

Vigencia desde febrero de 2026

CARACTERÍSTICAS DE PRODUCTO

Línea / Serie	Inducción
Referencia Industrial	1.6077.20.01
Código EAN	7705191047386
Tipo de aparato	Estufa eléctrica de inducción para uso doméstico
Acabado	Vidrio negro (.20)
Tensión eléctrica	220 V a. c.
Frecuencia eléctrica	50/60 Hz
Potencia total	7,2 kW
Numero de puestos	Cuatro (4) zonas de 1,8 kW-c/u (con función de cocción rápida "booster" de 2,1 kW)
Niveles de potencia por puesto	9

Seguridad integrada	Bloqueo de panel: para evitar encendidos accidentales.
	Apagado automático de seguridad: si olvido apagar la estufa esta se apagara automaticamente despues de cierto tiempo.
	Indicador de calor residual: Despues de apagar la estufa, aparecera una señal visual "H" intermitente que indica que la zona esta aún caliente.
Controles	Detector de recipientes: si no hay un recipiente sobre la zona elegida esta no funcionara.
	Tipo Slider, basta deslizar el dedo sobre el control y programar el nivel requerido.
Dimensiones de empaque	F= 86,5 x P= 62,5 x A= 13 cm F = Frente; P = Profundidad; A = Altura
Peso neto	13 Kg
Peso bruto	15,6 Kg