

Campana

KALA 60 V3 INOX NE

Campana negra de 600 mm de ancho con 3 velocidades de operación y un óptimo sistema de recirculación.

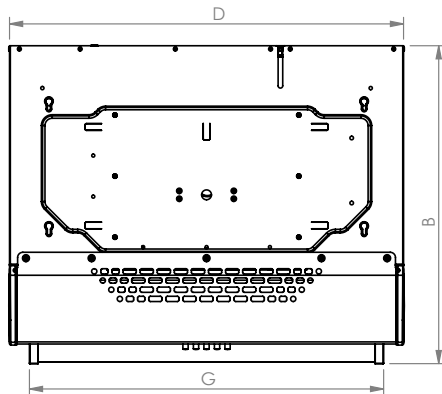


*Imágenes de referencia

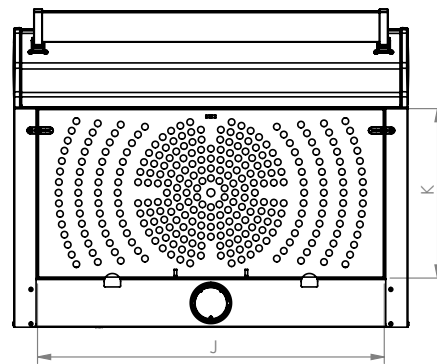
- Iluminación halógena de alto alcance.
- Bajo nivel de ruido durante su funcionamiento.
- Filtros lavables y de fácil manipulación para su mantenimiento.
- Filtros de carbón activo y atrapa grasas que disminuyen malos olores, humos y partículas de grasa.

Planos Técnicos

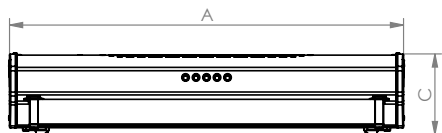
Superior



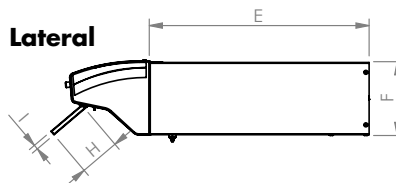
Inferior



Frontal



Lateral



Información Técnica (Medidas)

Campana (mm)			Chasis para empotrar (mm)			Vidrio inferior (mm)			Medida del filtro externo (mm)		Peso (kg)		Con empaque (mm)
Ancho (A)	Profundo con vidrio (B)	Alto (C)	Ancho (D)	Profundo (E)	Alto (F)	Ancho (G)	Profundo (H)	Alto (I)	Ancho (J)	Profundo (K)	Peso neto	Peso Bruto	Alto x Ancho x Profundo
600	455	116	600	335	115	540	620	70	528	258	5,18	6,10	130x620x490

Modelo disponible:



Instrucciones generales de Instalación:

1 Importante

- Para un correcto empotre, el mueble de instalación debe tener medidas superiores a las medidas nominales del producto.
- Este producto debe ser instalado de acuerdo con las siguientes medidas (Ver imagen 1).

Dimensiones (mm)	
Ancho (A)	600
Profundo (B)	455
Alto (C)	116

Tabla 1.

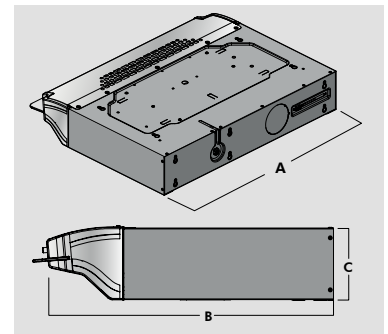
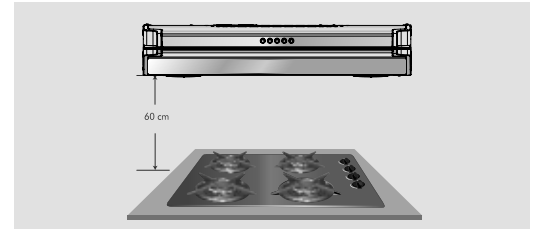


Imagen 1.

2 Medidas a tener en cuenta en la instalación

- Se debe dejar una distancia de 60 cm entre la mesa de cocción y la base inferior de la campana (ver imagen 2).

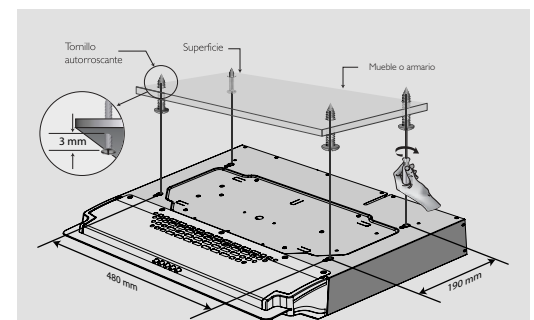
Imagen 2.



3 Instalación bajo techo

- Apoyando la parte superior de la campana sobre la superficie de instalación, marque los puntos donde se ubicarán los tornillos. Verifique que las medidas entre perforaciones coincidan con las indicadas en la imagen 3.
- Introduzca los tornillos en el mueble, procurando dejar un espacio de 3 mm entre la cabeza del tornillo y la superficie. A continuación sujete la campana con los tornillos.
- Rosque los tornillos llevándolos a tope, garantizando así una sujeción firme de la campana.

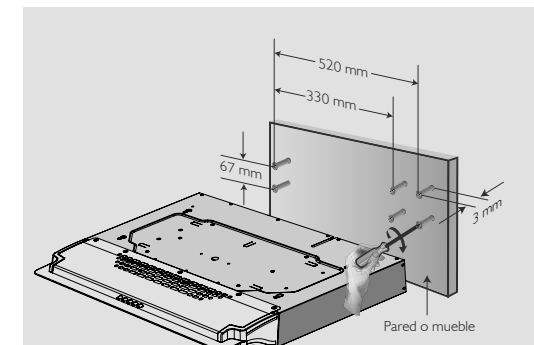
Imagen 3.



4 Instalación en la pared

- Apoyando la parte posterior de la campana sobre la superficie de instalación, marque los puntos donde se ubicarán los tornillos. Verifique que las medidas entre perforaciones coincidan con las indicadas en la imagen 4.
- Perfore la pared haciendo los agujeros para chazos de 5/16" de diámetro e introduzca chazos y tornillos en los respectivos agujeros. Procure dejar un espacio de 3mm entre la cabeza del tornillo y la pared.

Imagen 4.



Cuidados

- Evite poner objetos sobre la campana.
- Evite el contacto con las aspas del ventilador de la campana.
- Evite abrir la campana y manipular sus componentes internos.
- No moje el panel de control.
- Si percibe olores producto de la cocción desprendidos por la campana, es posible que sus filtros requiera cambio y/o mantenimiento.

- Para limpiarla puede usar jabón líquido, detergente, agua o limpiador de uso múltiple.
- Limpie con un paño suave y húmedo. Seque con un trapo limpio. Puede usar también un limpiador para vidrios.
- Evite utilizar esponjas abrasivas o esponjillas de acero, y estropajos.

Para más información ingresa a nuestra página web o comunícate a la línea de atención:
01 8000511000



Un hogar, mil historias felices