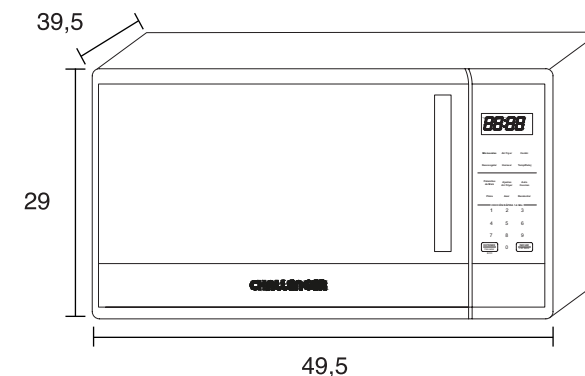




**VENTAJAS COMPETITIVAS**

- Puerta en vidrio negro.
- Bloqueo para niños.
- Panel multifuncional.
- Señal sonora para finalización cocción.
- Cavidad interna en acero inoxidable.
- Temporizador.
- Plato giratorio en vidrio.
- permiten cocinar una amplia variedad de alimentos, como verduras, carnes e incluso postres. También se pueden usar para hornear, asar a la parrilla y rostizar
- Cavidad en acero inoxidable.
- Función Eco para ahorro de energía.
- Air Fryer: tecnología que combina microondas con la circulación de aire caliente para lograr alimentos crujientes y dorados con un mínimo uso de aceite

**Dimensiones de producto**



**Dimensiones en centímetros**

CARACTERÍSTICAS DE PRODUCTO			
Línea	Horno Microondas con Air Fryer	Tensión de alimentación	120 VAC 60 Hz
Referencia Industrial	1.8024.73	Potencia de consumo	1450 W
Código EAN	7705191045443	Potencia de trabajo	900 W
Dimensiones Producto	49,5 cm X 39,5 cm X 29 cm	Display de leds	Digital
	(Frente x Prof. x Altura)	Capacidad	28 L
Dimensiones Empaque	54,1 cm X 46,3 cm X 32,3 cm	Accesorios	Bandeja de vidrio, aro giratorio, (2) parrillas (Cromadas) y bandeja para hornear
	(Frente x Prof. x Altura)	Control de funciones	Tipo membrana
Peso Neto	13,3 kg	Niveles de Potencia	10
Peso Bruto	14,9 kg	Programas de cocción	10
Acabado	Negro		

*\*Las imágenes son de referencia.  
 \*Especificaciones sujetas a cambios sin previo aviso.  
 \*Para efectos de instalación por favor verifique el manual de usuario.*